

PAPER NAME

**Analisis Kekuatan Rangka Mesin Perontok Padi Menggunakan Solidworks 2019**

AUTHOR

**Rudi Kurniawan Arief**

WORD COUNT

**2729 Words**

CHARACTER COUNT

**15280 Characters**

PAGE COUNT

**8 Pages**

FILE SIZE

**1.4MB**

SUBMISSION DATE

**Apr 2, 2023 10:46 PM GMT+7**

REPORT DATE

**Apr 2, 2023 10:47 PM GMT+7****● 32% Overall Similarity**

The combined total of all matches, including overlapping sources, for each database.

- 31% Internet database
- 11% Publications database
- Crossref database
- Crossref Posted Content database
- 0% Submitted Works database

**● Excluded from Similarity Report**

- Manually excluded sources

## Analisis Kekuatan Rangka Mesin Perontok Padi Menggunakan Solidworks 2019

(1)\*Ismail Furqani, (2)Rudi Kurniawan Arief, (3)Muchlisinalahuddin

9<sup>2,3</sup>Program Studi Teknik Mesin, Universitas Muhammadiyah Sumatera Barat, Aur Kuning,  
Jl. By Pass, Tarok Dipo, Kec. Guguk Panjang, Kota Bukittinggi, Sumatera Barat, Indonesia

\*Email: ismailfrqni@gmail.com

Diterima: 17.09.2022 Disetujui: 24.11.2022 Diterbitkan: 29.11.2022

### 1 ABSTRACT

Indonesia is one of the largest rice producers in the world. technological developments created a rice threshing machine to facilitate the work of farmers. In the manufacture of the engine frame, of course, must be calculated accurately. Here the SolidWork 2019 application is used to make it easier to analyze the strength of the rice threshing machine frame. In the simulation of the strength of the frame using SolidWork 2019, the type of material used is ASTM A36 Steel and loading is carried out on the frame with a load of 1 of 50 kg and a load of 2 of 30 kg. The simulation results get the largest von misses stress value at load 2 of 79,183,792,000 N /m<sup>2</sup> with a displacement of 0.657 mm. The safety factor values obtained from the simulation results are 3 and 2,635. Based on Dobrovolsky in the book "machine element" the safety factor range for dynamic loads is 2.0 - 3.0, then the strength of the frame of the rice thresher machine is able to support the performance of the machine during use.

**Keywords:** paddy, machine frame, ASTM A36 Steel, solidworks 2019, machine element

### 1 ABSTRAK

Indonesia adalah salah satu produsen padi terbesar di dunia. Perkembangan teknologi menciptakan sebuah mesin perontok padi untuk memudahkan pekerjaan petani. Dalam pembuatan rangka mesin, tentu harus diperhitungkan dengan akurat. Disini digunakan aplikasi SolidWork 2019 untuk memudahkan dalam menganalisis kekuatan dari rangka mesin perontok padi. Dalam simulasi kekuatan rangka menggunakan SolidWork 2019, jenis material yang digunakan adalah ASTM A36 Steel dan dilakukan pembebanan pada rangka dengan beban 1 sebesar 50 kg dan beban 2 sebesar 30 kg. Hasil simulasi didapatkan nilai tegangan von misses terbesar pada beban 2 sebesar 79.183.792,000 N/m<sup>2</sup> dengan displacement sebesar 0,657 mm. Nilai safety factor hasil simulasi didapatkan yaitu 3 dan 2,635. Berdasarkan Dobrovolsky dalam buku "machine element" rentang safety factor untuk beban dinamis adalah 2,0 – 3,0, maka kekuatan rangka mesin perontok padi mampu menopang kinerja mesin selama penggunaan.

**Kata Kunci:** padi, rangka mesin, ASTM A36 Steel, solidworks 2019, machine element

### I. Pendahuluan

Indonesia adalah salah satu produsen padi terbesar di dunia. Berdasarkan data BPS 2020 total produksi padi di Indonesia pada tahun 2020 sekitar 54,65 juta ton, atau meningkat sebesar 45,17 ribu ton (0,08 persen) dibandingkan 2019[1]. Padi merupakan komoditas strategis nasional yang diolah menjadi beras dan dikonsumsi oleh sebagian besar masyarakat penduduk Indonesia. Konsumsi beras terus meningkat pertumbuhan populasi. Oleh karena itu, produksi padi juga harus meningkat bersamaan permintaan dengan permintaan beras[1]. Salah satu proses produksi padi adalah proses perontokan padi. proses

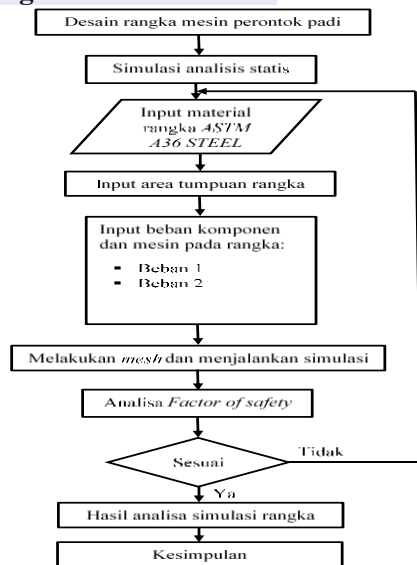
Sebelumnya perontokan padi dilakukan secara manual yaitu dengan cara dipukul. Proses manual memakan waktu lama karena sangat bergantung pada kekuatan manusia. Dengan perkembangan teknologi, dibuatlah sebuah mesin dengan perontok yang berputar sehingga proses panen bisa lebih cepat[2]. Mesin perontokan padi yang ada di pasaran saat ini memiliki spesifikasi yang tinggi sehingga ukuran, berat mesin dan biaya pembuatannya yang cukup besar[3]. Berdasarkan pengamatan yang telah dilakukan pada beberapa produk mesin perontok padi, rata-rata tidak memiliki efisiensi dalam mengatasi gabah padi kosong. Selama proses penggunaan pamesin membutuhkan pekerja tambahan untuk

memisahkan antara gabah padi kosong dengan berisi. Sedangkan yang dibutuhkan oleh petani adalah mesin yang bisa dipakai sendiri dan tidak memperkerjakan orang banyak. Hal ini berdasarkan permintaan dari beberapa petani (kelompok tani kecil) yang membutuhkan mesin perontok padi yang berukuran kecil sehingga bisa digunakan untuk memanen sawah sendiri karna ukuran sawahnya tidak terlalu luas, sehingga tidak membutuhkan para pekerja dan menghemat biaya sewaktu panen. Berdasarkan hal diatas peneliti ingin membuat sebuah inovasi terhadap alat mesin perontok padi sebelumnya yang tidak fokus dalam memisahkan antara gabah padi kosong dengan berisi, sehingga menghemat waktu dan biaya dalam produksi 2 panen padi. Pembuatan struktur rangka yang kokoh sangat diperlukan dalam menunjang kinerja mesin perontok padi. Berdasarkan permasalahan diatas, inovasi yang akan dilakukan adalah melakukan simulasi menggunakan *SolidWorks 2019* untuk mengetahui kekuatan rangka dari model rangka mesin perontok padi multiguna yang telah didesain sedemikian rupa. Dengan simulasi ini diharapkan dapat menjadi acuan untuk menciptakan model rangka mesin perontok pada multiguna yang kokoh.

Tujuan dari penelitian ini adalah mengetahui hasil simulasi statis dari rangka mesin perontok padi, mengetahui nilai *von mises* dan *displacement* pada rangka hasil simulasi dari *SolidWork 2019* dan mengetahui *factor of safety* dari rangka mesin perontok padi.

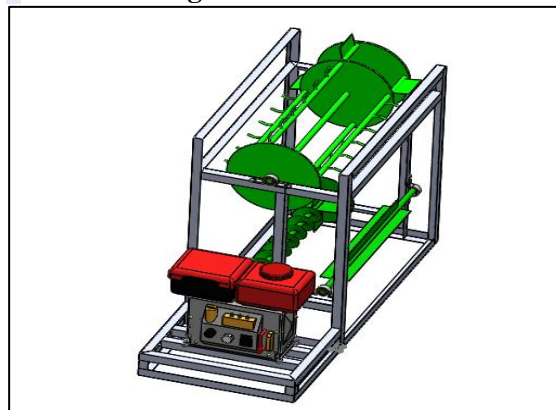
## II. Bahan dan Metode

### 1. Diagram Alir Penelitian

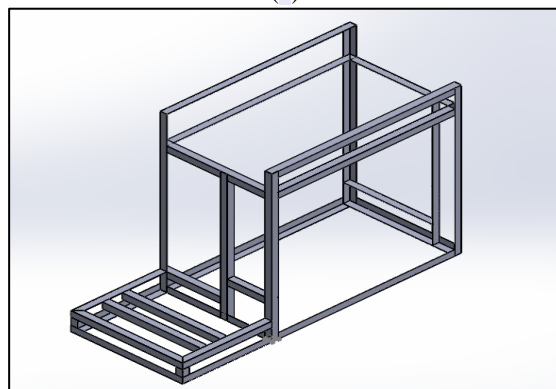


Gambar 1. Diagram alir penelitian

## 2. Desain Rangka



(a)



(b)

Gambar 2. (a) Gambar mesin perontok padi multiguna, (b) rangka mesin perontok padi

Rangka mesin perontok padi yang akan dianalisa memakai besi baja profil L dengan ukuran 25 mm x 25 mm dengan ketebalan 1,6 mm. Untuk spesifikasi rangka dapat dilihat pada tabel berikut:

Tabel 1 Spesifikasi rangka mesin perontok padi

Nama	Dimensi (WxLxH)(mm)
Rangka mesin	850x500x850
Rangka dudukan motor bakar	400x500x100

## 3. Pengambilan Data

### a. Alat

Alat yang digunakan untuk melakukan analisa yaitu laptop merk DELL Latitude E5440 dengan spesifikasi sebagai berikut :

Device specifications	
Device name	DESKTOP-KDM9AJG
Processor	Intel(R) Core(TM) i7-4600U CPU @ 2.10GHz 2.70 GHz
Installed RAM	8,00 GB
Device ID	8E969F45-7852-41B1-8E49-2C2669E50DFE
Product ID	00331-10000-00001-AA750
System type	64-bit operating system, x64-based processor
Pen and touch	No pen or touch input is available for this display

Gambar 3. Spesifikasi laptop yang digunakan

b. *Software SolidWorks 2019*

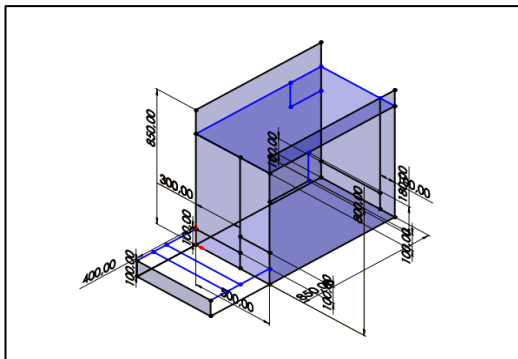
*SolidWorks 2019* merupakan program komputer untuk melakukan perancangan dan analisis. Program *SolidWorks* membantu menganalisa desain rangka untuk mendapatkan hasil berupa tegangan, perpindahan dan regangan pada struktur rangka yang dibuat, selain itu *Solidworks 2019* memberikan dua hasil analisa yaitu berupa simulasi dan data perhitungan, keuntungan lain adalah biaya penggunaan dan waktu dapat dihemat.



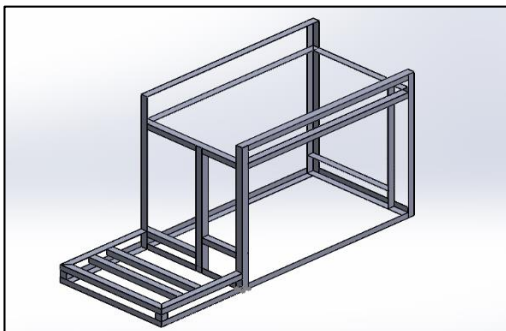
Gambar 4. *SolidWorks 2019*

c. Perancangan Model

Melakukan perancangan model rangka mesin perontok padi menggunakan aplikasi *SolidWorks 2019*. Memasukan data pengukuran rangka sesuai model rangka yang telah dirancang.



Gambar 5. Perancangan model *sketch* rangka mesin perontok padi di *software SolidWorks 2019*



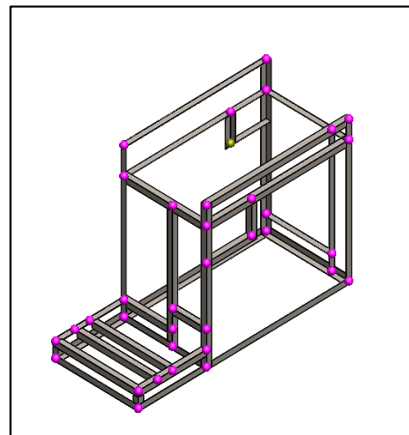
Gambar 6. Perancangan model 3d rangka mesin perontok padi menggunakan *tool Weldment profil* di *software SolidWorks 2019*

d. Penganalisaan rangka

Setelah dilakukan perancangan model selanjutnya dilanjutkan dengan melakukan simulasi pada rangka. Untuk input jenis material sesuai dengan material yang akan digunakan yaitu material ASTM A36 STEEL dan pembebanan akan dilakukan pada 7 bagian rangka.

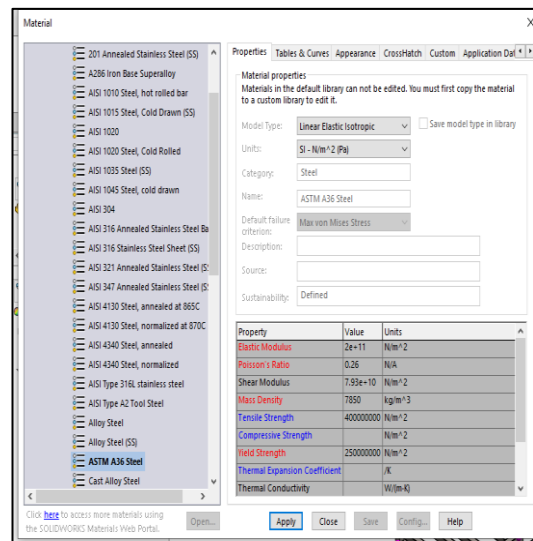
Berikut cara melakukan simulasi pada rangka mesin perontok padi menggunakan *software SolidWorks 2019*:

1. Pilih *Simulation* – klik pilihan dari *Study Advisor* – lalu klik *New Study*.
2. Klik kolom *static* terus klik ok.



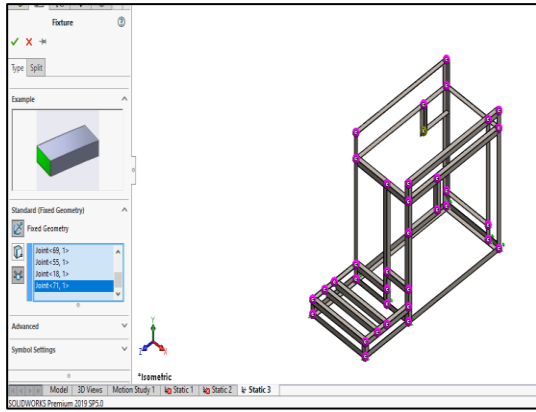
Gambar 7. Rangka mesin perontok padi yang dianalisa

3. Melakukan input jenis material pada rangka.



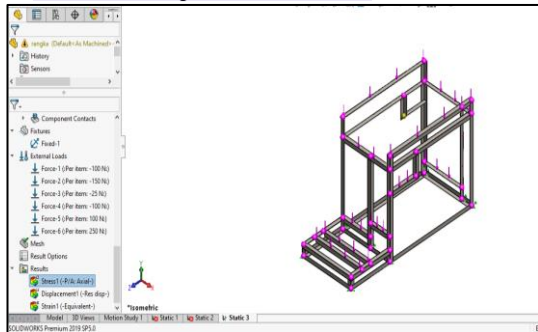
Gambar 8. Melakukan input material jenis ASTM A36 steel pada rangka

4. Melakukan *input area fixed geometry* dengan cara pilih *icon Fixtures Advisor* dan pilih *Fixed Geometry*.



Gambar 9. Melakukan input *area fixed geometry* pada rangka

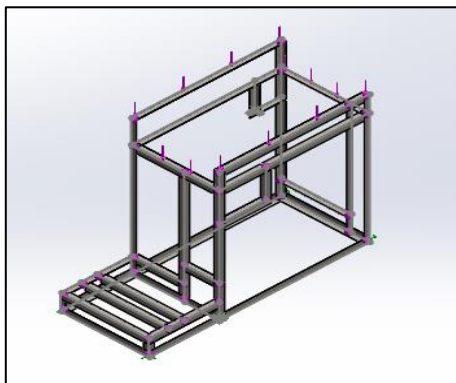
5. Melakukan pemberian beban pada rangka dengan cara pilih icon *External Loads Advisor* dan pilih icon *Force*.



Gambar 10. Melakukan input beban pada rangka

Pemberian beban yang diberikan adalah sebagai berikut :

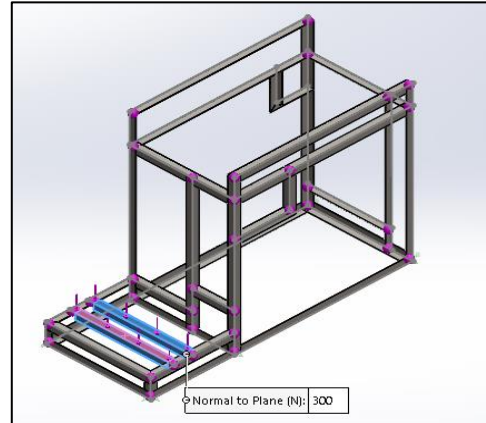
- Beban 1 ialah beban yang merangkap beban casing penutup, pengayak padi, mata pisau, puli dan bantalan. Total berat sebesar 55 kg atau 550 N. untuk peletakan titik pembebanan dapat dilihat pada gambar 11 dibawah ini.



Gambar 11. Beban 1

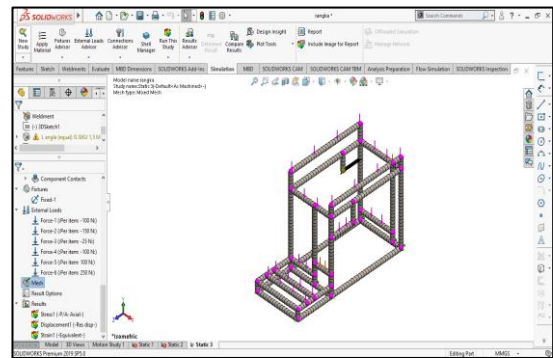
- Beban 2 merupakan berat dari motor bakar yang diletakan pada rangka bagian bawah. Berat dari motor bakar adalah 30

kg atau sebesar 300 N. peletakan beban motor bakar dapat dilihat pada gambar 12 dibawah ini.



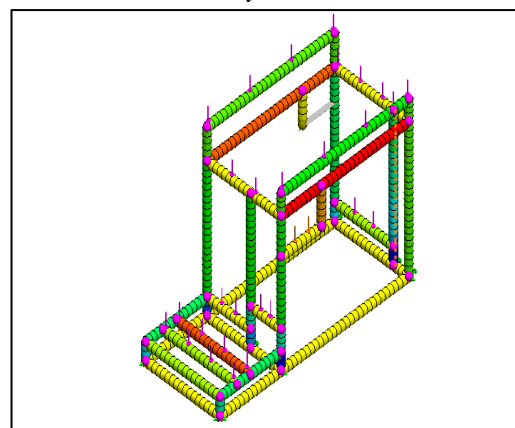
Gambar 12. Beban 2

6. Melakukan mesh pada model rangka dengan cara pilih icon *Mesh* pada bagian kiri dan pilih *Create Mesh*.



Gambar 13. Melakukan *mesh*

7. Menjalankan simulasi dengan cara pilih icon *Run This Study*.



Gambar 14. Menjalankan simulasi

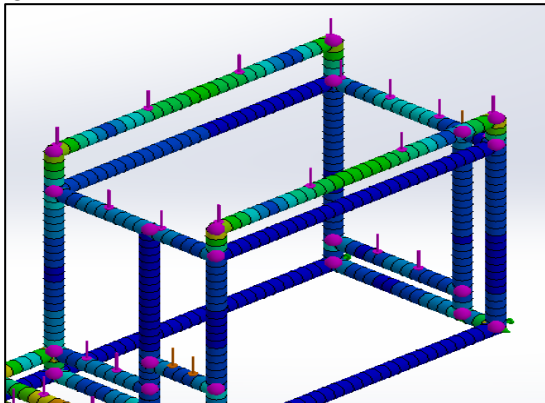
e. Analisa

Melakukan analisa simulasi *stress von misses*, *displacement* dan *factor of safety* terhadap simulasi yang telah dijalankan.

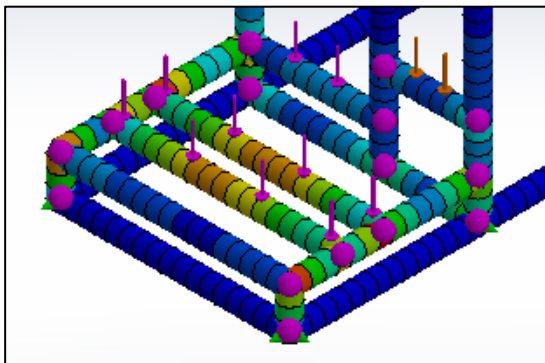
### III. Hasil dan Pembahasan

#### 1. Data

Setelah menjalankan simulasi statis di SolidWork 2019 didapatkan hasil simulasi kekuatan struktur dari rangka mesin perontok padi. Data yang didapat berupa pembebanan pada rangka dengan beban 1 sebesar 50 kg (gambar 15) dan beban 2 sebesar 30 kg (gambar 16).



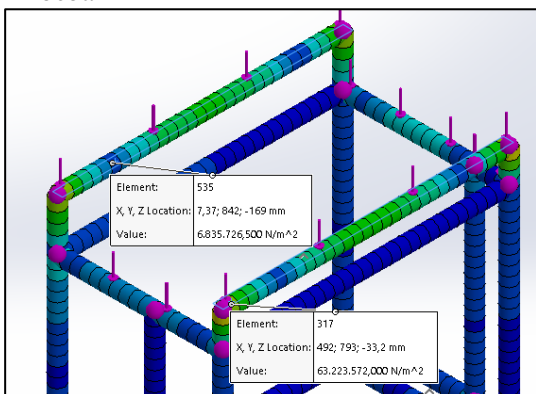
Gambar 15 Hasil run simulasi statik peletakan dari titik beban 1



Gambar 16 Hasil run simulasi statik peletakan dari titik beban 2

#### a. Data pembebanan 1

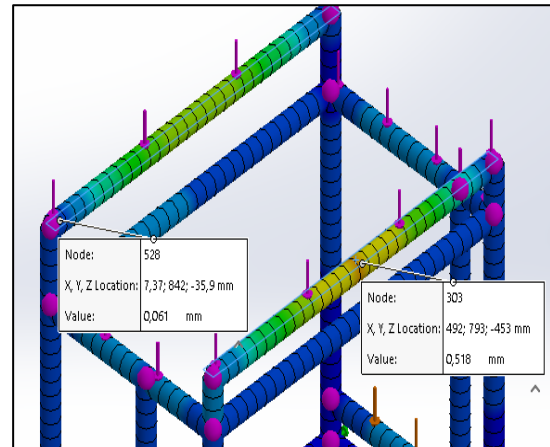
- Hasil Data *Simulation Stress (Von Misses)* beban 1



Gambar 17 Hasil *simulation stress von misses* pada beban 1

*Von Mises stress* adalah resultan dari semua tegangan yang terjadi diturunkan dari *principal axes* dan berhubungan dengan *principal stress*. Besar tegangan *von misses* terbesar terjadi pada bagian sudut rangka, ditandai dengan warna kuning kecoklatan dengan besar nilai *von misses* yaitu 63.223.572,000 N/m<sup>2</sup> dan nilai terkecil ditandai dengan warna biru muda sebesar 6.835.726,500 N/m<sup>2</sup>.

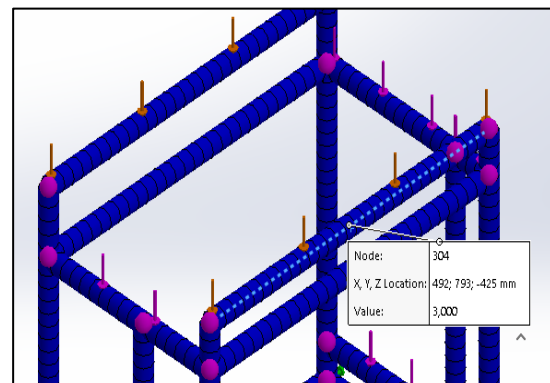
- Hasil Data *Simulation Displacement* beban 1



Gambar 18 Hasil *simulation displacement* pada beban 1

Besar *displacement* terbesar terjadi pada bagian tengah rangka rangka, ditandai dengan warna oranye kecoklatan dengan besar nilai *von misses* yaitu 0,518 mm. Nilai *displacement* terkecil berwarna biru terletak dibagian ujung rangka yaitu warna biru muda 0,061 mm.

- Hasil Data *Simulation Factor Of Safety* Pada Beban 1



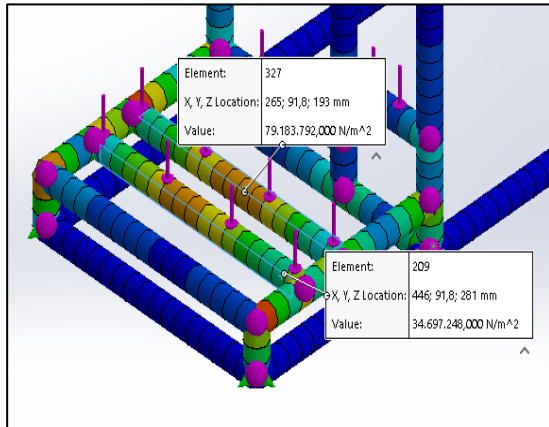
Gambar 19 Hasil *simulation factor of safety* pada beban 1

*Factor of safety* merupakan nilai keamanan pada suatu desain. Faktor keamanan diperhitungkan dengan acuan pada hasil bagi dari besar tegangan ijin (*yield strength*) dibagi dengan besar tegangan yang terjadi. Pada

simulasi ini, akan berapa besar nilai *factor of safety* sehingga diketahui apakah rangka mampu menopang beban mesin selama bekerja. Pada gambar diatas nampak bagian model rangka berwarna biru, jika berpatokan pada besar nilai FOS maka diketahui besar nilainya yaitu 3.

b. Data pembebanan 2

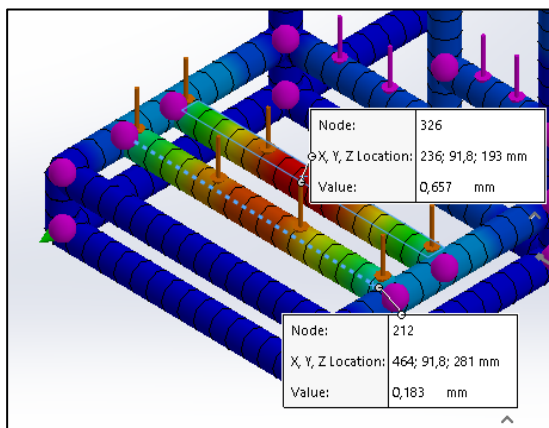
- Hasil Data *Simulation Stress (Von Misses)* beban 2



Gambar 20 Hasil *simulation stress von misses* pada beban 2

Pada gambar diatas, Besar tegangan *von misses* terbesar terjadi pada bagian sudut rangka, ditandai dengan warna coklat dengan besar nilai *von misses* yaitu 79.183.792,000 N/m<sup>2</sup>. Nilai terkecil yang terjadi yaitu warna biru muda sebesar 34.697.248,000 N/m<sup>2</sup>.

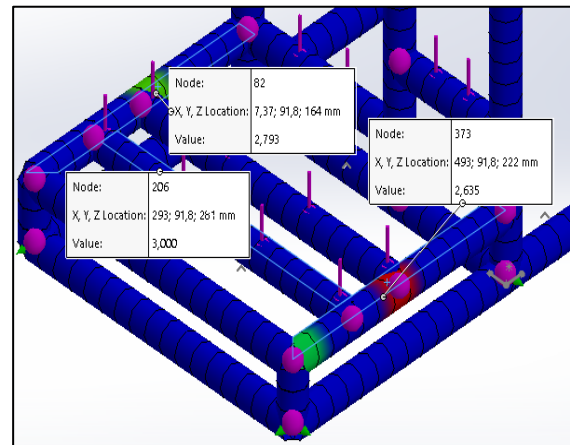
- Hasil Data *Simulation Displacement* beban 1



Gambar 21 Hasil *simulation displacement* pada beban 2

Besar *displacement* terbesar terjadi pada bagian tengah rangka rangka, ditandai dengan warna oren kemerahan dengan besar nilai yaitu 0,657 mm. Nilai *displacement* terkecil yaitu warna biru muda sebesar 0,183 mm.

- Hasil Data *Simulation Factor Of Safety* Pada Beban 1



Gambar 22 Hasil *simulation factor of safety* pada beban 1

Pada gambar diatas diketahui *factor of safety* pada rangka yang dibebani dengan beban 2. Besar *factor of safety* pada rangka yang dibebani beban 2 yaitu nilai maksimum sebesar 3 dan minimum sebesar 2,635.

2. Analisa

Setelah melakukan berbagai simulasi menggunakan *Solidwork 2019*, penulis memuat hasil semua simulasi dalam tabel 2 berikut :

Tabel 2. Rekap hasil simulasi statis rangka mesin perontok padi menggunakan *Solidwork 2019*

Simulation	Max	Min	Yield of strength
B Von e misses b	63.223.5 N/m <sup>2</sup>	6.835.72 N/m <sup>2</sup>	250.000.000,00 N/m <sup>2</sup>
a displacement	0,518 mm	0,061 mm	-
1 Factor of safety	3	3	-
B Von e misses b	79.183.7 N/m <sup>2</sup>	34.697.2 N/m <sup>2</sup>	250.000.000,00 N/m <sup>2</sup>
a displacement	0,657 mm	0,183 mm	-
2 Factor of safety	3	2,635	-

Dari tabel 2 diatas, diketahui simulasi statis rangka mesin perontok padi menggunakan

*SolidWork* 2019 dengan beban 1 sebesar 50 kg material *ASTM A36 Steel* besi baja profil L dengan panjang sisi 25 mm ketebalan 1,5 mm memiliki nilai *factor of safety* sebesar 2,617. Berdasarkan Dobrovolsky dalam buku “*machine element*” rentang *factor of safety* untuk beban dinamis adalah 2,0 – 3,0, maka kekuatan rangka mesin perontok padi mampu menopang kinerja mesin selama penggunaan.

#### IV. Kesimpulan

Berdasarkan simulasi kekuatan rangka yang telah dilakukan menggunakan *solidwork* 2019, maka dapat disimpulkan sebagai berikut:

1. Hasil simulasi statis kekuatan rangka mesin perontok padi menggunakan baja profil L 25x25 mm tebal 1,5 mm dengan jenis material *ASTM A36 Steel* dan beban total yang diterima sebesar 80 kg, masih mampu menopang kinerja mesin selama penggunaan.
2. Nilai *von misses* terbesar didapat dari dudukan motor dengan beban 2 sebesar 79.183.792,000 N/m<sup>2</sup> nilai ini masih jauh dibawah nilai *yield strength* dari material rangka yaitu 250.000.000,000 N/m<sup>2</sup>. Sedangkan nilai *displacement* terbesar yaitu 0,657 mm yang didapat juga dari dudukan motor dengan beban 2.
3. Jenis material yang digunakan dalam simulasi ini yaitu *ASTM A36 steel*.
4. *Safety factor* dari simulasi statis pada rangka mesin perontok padi adalah sebesar 2,635-3, artinya rangka dengan spesifikasi baja profil L 25x25 mm tebal 1,5 mm dengan jenis material *ASTM A36 Steel* mampu bekerja dengan baik selama penggunaan.

#### Daftar Pustaka

Aji Abdillah Kharisma, & Muhammad Erlian Marsaoly. (2021). Analisis Kegagalan pada Rangka Mesin Perontok Padi Kapasitas 1 Ton/Jam Menggunakan Metode Von Misses. *Jurnal Rekayasa Mesin*, 20(2), 13–18. Retrieved from <https://doi.org/10.36706/jrm.v20i2.64>

Anonim. (n.d.). Kuliah Umum Perkembangan Teknologi CAD 3D *SolidWorks* dan Penerapannya di Industri Manufaktur. Retrieved 22 August 2022, from <https://mechanical.uii.ac.id/kuliah-umum-perkembangan-teknologi-cad-3d->

dan beban 2 sebesar 30 kg dan menggunakan *solidworks*-dan-penerapannya-di-industri-manufaktur/

Anonim. (2018). Jenis dan Bentuk Baja Profil (structural steel). Retrieved 22 August 2022, from <https://www.etsworlds.id/2018/08/jenis-dan-bentuk-baja-profil-structural.html>

Ari, L., Wibawa, N., Uji, B., Antariksa, P., Penerbangan, L., Lapan, A. N., & Cilauteureun, J. (2019). 45 Wibawa, Lasinta Ari Nendra; Desain Dan Analisis Kekuatan Rangka Lemari Perkakas Di 46 Wibawa, Lasinta Ari Nendra; Desain Dan Analisis Kekuatan Rangka Lemari Perkakas Di Balai Lapan Garut Menggunakan Metode Elemen Hingga, 5(2), 45–50.

Isworo, F. (2018). Mekanika Kekuatan Material I (Hmkk319). *Buku Ajar*, 19–22.

Kayu, P., & Baja, D. A. N. (1999). KAJIAN SIFAT MEKANIKAL DAN KOMPOSISI ELEMEN BATANG PROFIL L BERBAHAN FERROCEMENT SEBAGAI MATERIAL ALTERNATIF PENGGANTI KAYU DAN BAJA Remigildus Cornelis (, 120–131.

Isworo, H., Ghofur, A., Cahyono, G. R., & Riadi, J. (2019). Analisis Displacement Pada Chassis Mobil Listrik Wasaka Analisis Displacement Pada Chassis Mobil Listrik Wasaka. *Elemen : Jurnal Teknik Mesin*, 6(2), 94. Retrieved from <https://doi.org/10.34128/je.v6i2.103>

Kelik, V., Hongky, H., & Kurniawan, D. (2016). Perancangan Mesin Pengupas Dan Pemisah Kulit Buah Kopi Kering. *Jurnal Teknik Mesin*, 5(2), 28. Retrieved from

<https://doi.org/10.22441/jtm.v5i2.711>

Kharisma, A. A., & Marsaoly, M. E. (2020). Analisis Kegagalan Pada Rangka Mesin Perontok Padi Kapasitas 1 Ton / Jam Menggunakan Metode Von Misses, 20(2), 13–18.

Langi, J. L., Ludong, D. P. M., & Lengkey, L. C. C. E. (2020). Rekayasa Mesin Pengupas Kulit Buah Kopi Jenis Robusta Model Tep-Jll 2015 Di Kabupaten Tana Toraja. *Jurnal Teknologi Pertanian (Agricultural Technology Journal)*, 11(1).

Retrieved from <https://doi.org/10.35791/jteta.11.1.2020.29983>



- 3 Mesin, D. T., Teknik, F., Surabaya, U. N.,  
Mesin, J. T., Teknik, F., & Surabaya, U.  
N. (n.d.). ANALISA PEMBUATAN  
MESIN PENGUPAS KULIT KOPI  
MENGUNAKAN METODE QFD Heri  
Susanto, 23–27.
- Khasanah;Dkk, isnaeni N. (2021). *LUAS  
21 PANEN DAN PRODUKSI PADI DI  
INDONESIA 2020*. ( dan P. Direktorat  
Statistik Tanaman Pangan,  
Hortikultura,Ed.). Badan Pusat Statistik.
- Rupriati, P., Arif, S., & Suastiyanti, D. (2016).  
19 Rancang Bangun Mesin Perontok Padi (   
Paddy Thresher ) dalam Upaya  
Peningkatan Kualitas dan Efisiensi  
Produksi Beras Pasca Panen,  
2016(Snips), 1–4.
- 14 Setiawan, A., Dharma, U. S., & Budiyanto, E.  
(n.d.). Pengaruh jenis bahan dan jumlah  
gigi perontok terhadap kinerja mesin  
thresher sebagai perontok padi.
- 18 Suprayogi, A., & Tjahjanti, P. H. (2017).  
Analisa Surface Preparation pada Plat  
Baja ASTM A36. *Seminar Nasional Dan  
Gelar Produk*, 188–197.
- 20 Team Lab CAR, & Gambar Teknik. (2016).  
Analisis & simulasi sistem mekanikal  
dengan software SOLIDWORKS, 1–55.

● **32% Overall Similarity**

Top sources found in the following databases:

- 31% Internet database
- 11% Publications database
- Crossref database
- Crossref Posted Content database
- 0% Submitted Works database

TOP SOURCES

The sources with the highest number of matches within the submission. Overlapping sources will not be displayed.

1	<b>ejournal.unesa.ac.id</b> Internet	6%
2	<b>neliti.com</b> Internet	3%
3	<b>jurnal.ensiklopediaku.org</b> Internet	2%
4	<b>jrm.ejournal.unsri.ac.id</b> Internet	2%
5	<b>repository.untag-sby.ac.id</b> Internet	2%
6	<b>123dok.com</b> Internet	1%
7	<b>je.politala.ac.id</b> Internet	1%
8	<b>repositori.umsu.ac.id</b> Internet	1%

9	Rihaldi Syahputra, Armila, Rudi Kurniawan Arief. "Analisis Pengaruh L...	1%
	Crossref	
10	media.neliti.com	<1%
	Internet	
11	mechanical.uii.ac.id	<1%
	Internet	
12	repository.uin-suska.ac.id	<1%
	Internet	
13	abdinusa.nusaputra.ac.id	<1%
	Internet	
14	journal.uta45jakarta.ac.id	<1%
	Internet	
15	sista.polindra.ac.id	<1%
	Internet	
16	jurnalindustri.petra.ac.id	<1%
	Internet	
17	muchlis07.staff.gunadarma.ac.id	<1%
	Internet	
18	prosidingseminakel.hangtuah.ac.id	<1%
	Internet	
19	docplayer.info	<1%
	Internet	
20	eprints.poltektegal.ac.id	<1%
	Internet	

21	<b>ejournal.uniks.ac.id</b>	Internet	<1%
22	<b>repository.unisma.ac.id</b>	Internet	<1%
23	<b>text-id.123dok.com</b>	Internet	<1%
24	<b>Leo Dedy Anjiu, Suhendra Suhendra. "Modifikasi dan uji performansi m...</b>	Crossref	<1%
25	<b>ejournal.unsrat.ac.id</b>	Internet	<1%
26	<b>es.scribd.com</b>	Internet	<1%
27	<b>Putri Rachmawati, Syamsul Ma'arif. "Comparison of corrosion rate on ...</b>	Crossref	<1%
28	<b>dspace.ankara.edu.tr</b>	Internet	<1%
29	<b>researchgate.net</b>	Internet	<1%

● Excluded from Similarity Report

- Manually excluded sources

---

EXCLUDED SOURCES

**ejournal.up45.ac.id**

Internet

**95%**

---

**eprints.umsb.ac.id**

Internet

**76%**