

PAPER NAME

Analisis Pengaruh Jumlah Lubang Nozzle Injektor terhadap Torsi pada Pembesaran Piston Motor Matic In

AUTHOR

Rudi Kurniawan Arief

WORD COUNT

3079 Words

CHARACTER COUNT

16541 Characters

PAGE COUNT

11 Pages

FILE SIZE

567.0KB

SUBMISSION DATE

Apr 18, 2023 1:51 AM GMT+7

REPORT DATE

Apr 18, 2023 1:51 AM GMT+7

● **27% Overall Similarity**

The combined total of all matches, including overlapping sources, for each database.

- 27% Internet database
- 8% Publications database
- Crossref database
- Crossref Posted Content database
- 0% Submitted Works database

● **Excluded from Similarity Report**

- Manually excluded sources

Analisis Pengaruh Jumlah Lubang Nozzle Injektor terhadap Torsi pada Pembesaran Piston Motor Matic Injection

Analysis of the Influence of the Number of Injector Nozzle Holes on Torque on Matic Injection Motor Piston Enlargement

Aprian Fadhlu Rahman¹, Armila^{2*}, Rudi Kurniawan Arief³

^{2,3} Program Studi Teknik Mesin, Fakultas Teknik, Universitas Muhammadiyah Sumatera Barat, Indonesia
26181

^{1,2*} Jl. By Pass Aur Kuning No. 1 Bukittinggi, Sumatera Barat, Indonesia 26181

*Koresponden Email: kimmylala74@gmail.com

Artikel dikirim: 9/9/2021

Artikel direvisi: 23/11/2021

Artikel diterima: 9/12/2021

ABSTRAK

Sistem injeksi merupakan teknologi yang dapat meningkatkan performa mesin dan efisiensi bahan bakar. Teknologi injeksi bahan bakar (*Fuel Injection System*) adalah teknologi yang mencampur bahan bakar dengan udara sebelum masuk ke ruang bakar, kemudian disemprotkan dengan tekanan tertentu. Nozzle injektor berperan penting dalam penyemprotan bahan bakar. Terdapat lubang pada ujung nozzle, lubang ini merupakan sarana untuk menginjeksi bahan bakar dengan cara pengabutan. Penelitian ini dimaksudkan untuk mengetahui perubahan torsi dan daya pada sepeda motor honda Beat FI tahun 2014 dengan pembesaran piston 0,75 mm pada jumlah lubang nozzle injektor dengan variasi lubang 4, 6 dan 8 dengan bahan bakar pertamax. Alat yang dilakukan untuk pengujian ini adalah *dynotest*. Pada penelitian ini didapatkan data berupa kurva dari nilai torsi dan daya pada masing-masing lubang nozzle injektor. Hasil dari penelitian ini mendapatkan torsi dan daya tertinggi pada nozzle injektor lubang 4 dengan torsi maksimum sebesar 6,95 ft-lbs dan daya maksimum sebesar 8,75 HP pada putaran mesin 6.610 rpm. Pada nozzle injektor lubang 6 didapatkan torsi maksimum sebesar 6,82 ft-lbs dan daya maksimum sebesar 8,31 HP pada putaran mesin 6.400 rpm, sedangkan pada injektor lubang 8 didapatkan torsi maksimum sebesar 5,94 ft-lbs dan daya maksimum sebesar 7,14 HP pada putaran mesin 6.310 rpm.

Kata kunci: Nozzle, Injektor, Piston, Pembesaran, Dynotest

ABSTRACT

The injection system is a technology that can improve engine performance and fuel efficiency. Fuel injection technology (Fuel Injection System) is a technology that mixes fuel with air before it enters the combustion chamber, then is sprayed with a certain pressure. The injector nozzle plays an important role in fuel spraying. There is a hole at the end of the nozzle, this hole is a means for injecting fuel by atomizing. This study was intended to determine changes in torque and power on a 2014 Honda Beat FI motorcycle with a piston enlargement of 0.75 mm in the number of injector nozzle holes with variations of holes 4, 6 and 8 with Pertamax fuel. The tool used for this test is the dynotest. In this study, data obtained in the form of curves of the torque and power values for each injector nozzle hole. The results of this study get the highest torque and power at the 4 hole injector nozzle with a maximum torque of 6.95 ft-lbs and a maximum power of 8.75 HP at 6,610 rpm engine speed. In the 6 hole injector nozzle, the maximum torque is 6.82 ft-lbs and the maximum power is 8.31 HP at 6,400 rpm engine speed,



while the 8 hole injector has a maximum torque of 5.94 ft-lbs and the maximum power is 7, 14 HP at 6,310 rpm. engine speed.

Keywords: Injector, Nozzle, Piston, Enlargement, Dyno test.

1. PENDAHULUAN

Sistem injeksi merupakan teknologi yang dapat meningkatkan performa mesin dan efisiensi bahan bakar. Sistem injeksi pada sepeda motor dapat menghasilkan kendaraan yang hemat bahan bakar sekaligus ramah lingkungan[1]. Teknologi injeksi bahan bakar (*Fuel Injection System*) adalah teknologi yang mencampur bahan bakar dengan udara sebelum masuk ke ruang bakar, kemudian disemprotkan dengan tekanan tertentu. Sistem ini menggunakan beberapa sensor untuk mengukur jumlah bahan bakar dan mengatur waktu penyemprotan yang benar. Komponen penting dalam sistem injeksi bahan bakar adalah injektor[2]. Nozzle injektor berperan sebagai penyemprot bahan bakar ke saluran masuk (*intake manifold*)[3]. Terdapat beberapa lubang-lubang kecil pada ujung *nozzle*, lubang ini merupakan sarana untuk menginjeksi bahan bakar dengan cara pengabutan. Efisiensi injeksi bahan bakar dipengaruhi oleh banyak parameter yaitu tekanan injeksi, akurasi bahan bakar, tekanan udara, dan jumlah lubang nozzle injektor.

Penelitian terdahulu yang melakukan pengujian dengan spesifikasi motor Beat FI standar dengan variasi lubang nozzle 4, 6 dan 8. Menggunakan pertalite Ron 90. Hasil penelitian menunjukkan pada nozzle lubang 6 memiliki daya dan torsi tertinggi yang menghasilkan daya maksimum sebesar 7,42 HP pada putaran 6500 rpm dan torsi maksimum sebesar 5,89 ft-lbs pada putaran mesin 6500 RPM[2]. Sedangkan pada penelitian ini dilakukan dengan motor beat FI tahun 2014 yang telah dilakukan pembesaran piston 0,75 mm menggunakan bahan bakar pertamax.

Objek penelitian adalah sepeda motor Beat FI tahun 2014 dengan pembesaran diameter piston 0,75 mm dan bahan bakar yang digunakan adalah pertamax. Jumlah lubang nozzle injektor yang digunakan pada pengujian ini antara lain lubang 4, lubang 6 (bawaan pabrik), dan lubang 8. Pengujian ini dilakukan menggunakan *dynotest*[4][5].

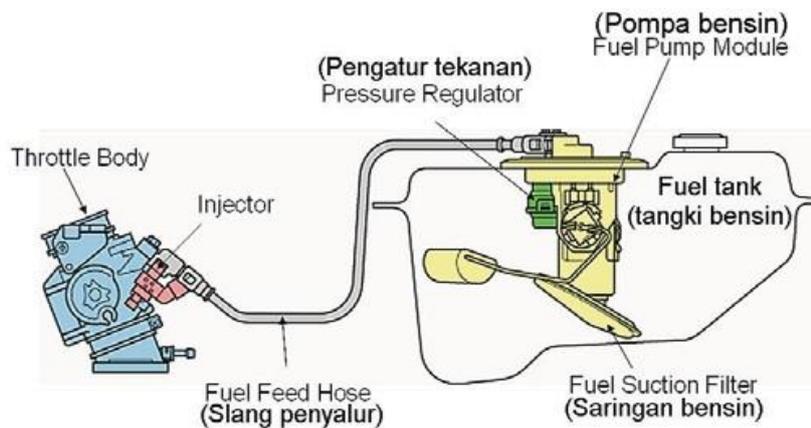
Motor bakar 4 langkah adalah mesin yang dalam satu kali siklus pembakaran terdapat empat langkah piston. Proses kerja motor bakar empat langkah dimulai dengan langkah induksi atau langkah hisap, yaitu proses tekanan konstan, kemudian dilanjutkan dengan proses kompresi, di mana campuran bahan bakar dan udara dimampatkan. Tekanan yang dihasilkan oleh pembakaran bekerja pada piston sehingga menyebabkan piston bergerak[6]. Tenaga gerak inilah yang digunakan untuk menggerakkan motor. Gerakan piston yang bergerak naik turun akan diubah oleh poros engkol menjadi gerak rotasi. Langkah buang merupakan proses terakhir dari sepeda motor bakar empat langkah. Gas yang dihasilkan dari pembakaran dibuang melalui knalpot[7][8][9].

Mesin dua langkah adalah mesin pembakaran dalam yang membutuhkan dua langkah kerja dalam proses pembakaran didalam silinder. Dibandingkan dengan motor bakar empat langkah, struktur sepeda motor dua langkah sangatlah sederhana. Dalam motor dua langkah, untuk mewujudkan siklus kerja, diperlukan dua langkah gerakan piston atau satu putaran poros engkol. Siklus adalah rangkaian peristiwa yang selalu berulang dan membentuk lingkaran tertutup mengikuti lintasan yang sama seperti sebelumnya. Struktur motor dua langkah relatif sederhana, dan pembukaan dan penutupan saluran masuk dan keluar semuanya diselesaikan oleh piston itu sendiri. Oleh karena itu, berat per satuan daya yang dihasilkan kecil[10][11].

Sistem bahan bakar berfungsi menyediakan bahan bakar bertekanan tinggi (2,5-3 Kg/cm²). Komponen-komponen yang terdapat pada sistem bahan bakar EFI sepeda motor[12] sesuai dengan gambar 1.

a. Fuel tank

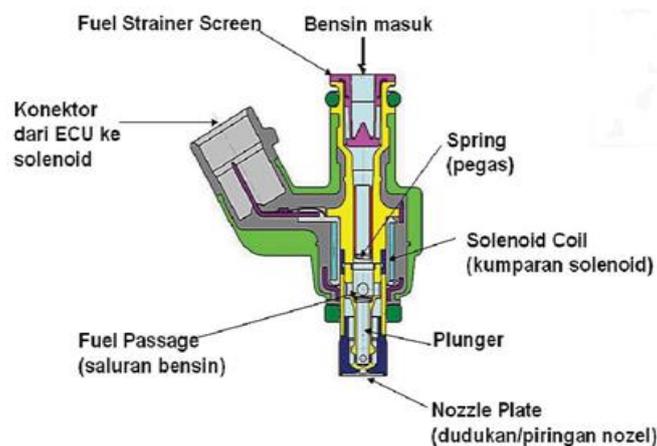
- Fuel tank* atau tangki bensin terbuat dari lembaran baja tipis yang terletak di bagian belakang kendaraan untuk mencegah terjadinya kebocoran apabila terjadi benturan.
- b. *Fuel suction filter*.
Fuel suction filter atau saringan bahan bakar berperan untuk menyaring kotoran ataupun air yang mungkin terdapat pada bensin.
 - c. *Fuel injector*.
Fuel injector berfungsi untuk menginjeksikan bahan bakar agar bahan bakar berbentuk butiran-butiran lembut.
 - d. *Fuel pump*
 Pompa bensin yang biasa digunakan pada kendaraan dengan sistem EFI adalah pompa bensin *electric* yang berperan untuk menghisap bahan bakar dari tangki kemudian menyalurkan ke sistem bahan bakar.
 - e. *Throttle body*.
 Sistem induksi udara berfungsi mengatur dan mengukur aliran udara yang masuk ke dalam silinder[7].



Gambar 1. Komponen sistem bahan bakar EFI

A. Nozzle Injector

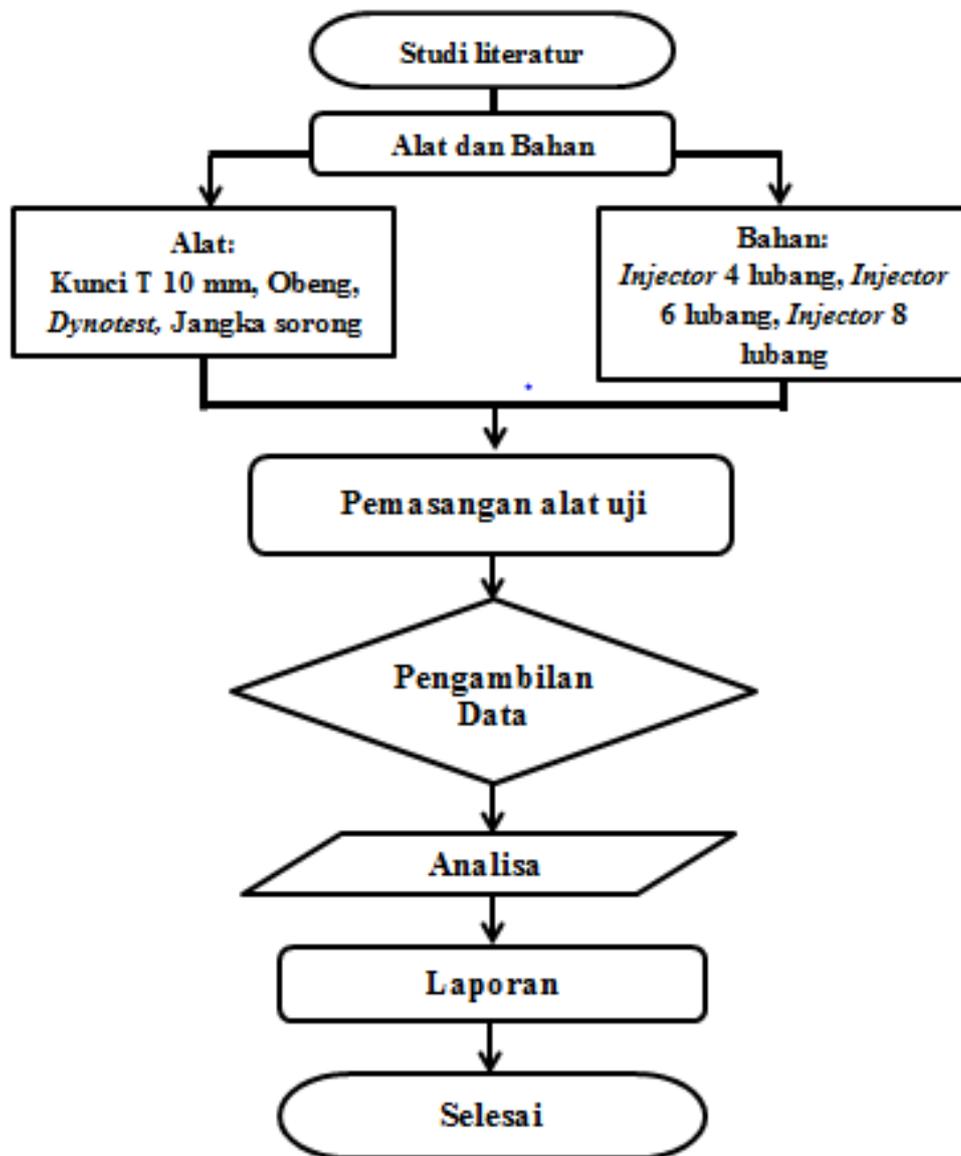
Nozzle injector berperan untuk menyemprotkan bahan bakar menuju mesin untuk dicampur dengan udara, supaya bahan bakar dapat bercampur dengan udara maka bensin dikabutkan dengan halus sehingga berganti jadi uap[13]. Sistem EFI dapat menciptakan campuran udara serta bahan bakar yang pas sebab disesuaikan dengan jumlah serta temperatur udara yang masuk, kecepatan mesin, temperatur air pendingin, posisi throttle, posisi crankshaft, serta keadaan berarti yang lain[14][15][16].



Gambar 2. Komponen injektor

Injektor bekerja dengan cara yang sama seperti alat suntik, dengan bagian yang bergerak naik turun disebut *plunger*. Terdapat jarum di ujung *plunger* untuk menutup lubang *nozzle* saat tidak bekerja. Ketika *injector* diberi energi, *plunger* tertarik dan jarum diangkat, sehingga bensin yang berada pada *injector* akan menyembrot ke luar sebab ditekan oleh pompa bahan bakar yang berada di dalam tangki bahan bakar. Ketika *coil solenoid* menerima sinyal dari ECU, *plunger* ditarik oleh tegangan pegas. *Needle valve* dan *plunger* adalah satu kesatuan, sehingga *valve* juga ditarik keluar dari dudukan dan bahan bakar akan diinjeksikan melalui ujung *injector*. Pengaturan volume injeksi bahan bakar sesuai dengan durasi sinyal, sementara langkah *needle valve* tetap tidak berubah[3].

2. METODE



Gambar 3. Diagram Alir

2.1 Alat-alat penelitian

- a. Kunci T 10 mm
- b. Obeng

3. Jangka sorong

Jangka sorong digunakan untuk mengukur diameter lubang nozzle injektor dengan jarum sebagai alat bantu dalam pengukuran dengan cara menusukkan jarum pada lubang injektor[17]. Pada gambar 4 menggunakan jarum sebagai alat bantu pengukuran.



Gambar 4. Pengukuran lubang menggunakan jarum

Kemudian jarum tersebut diukur menggunakan jangka sorong untuk mengetahui besar diameter pada lubang *injektor*. Gambar 5 pengukuran menggunakan jangka sorong.

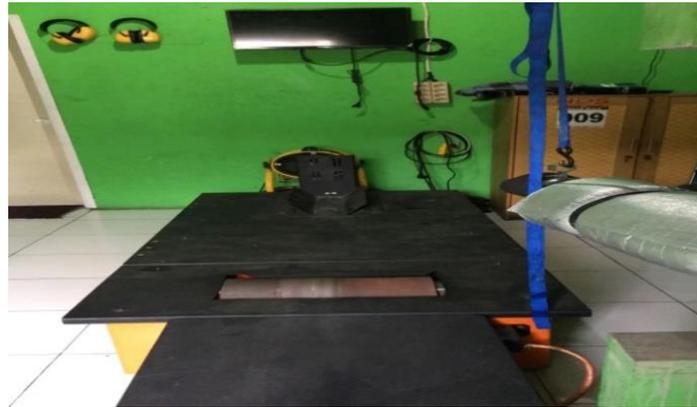


Gambar 5. Pengukuran menggunakan jangka sorong

Pada masing-masing injektor dilakukan metode pengukuran yang sama untuk mengetahui besar diameter pada lubang injektor. Hasil dari pengukuran didapatkan besar diameter lubang injektor 0,12 mm pada injektor lubang 4, 6 dan 8.

d. *Dynotest*

Pengujian dilakukan menggunakan *dynotest* untuk mendapatkan torsi dan daya sepeda motor pada beberapa putaran mesin.



Gambar 6. *Dynotest*

Pada *dynotest* terdapat monitor yang menunjukkan nilai torsi dan daya yang didapatkan setelah melakukan *running test*.



Gambar 7. Monitor *dynotest*

2.2 Bahan-bahan penelitian

a. Injektor lubang 4



Gambar 8. *Nozzle* injektor lubang 4

Dapat dilihat pada gambar 8. terdapat *nozzle injector* yang lubangnya berjumlah 4.

b. Injektor lubang 6



Gambar 9. *Nozzle injektor* lubang 6

Dapat dilihat pada gambar 9. terdapat *nozzle injector* yang lubangnya berjumlah 6 (standar bawaan pabrik).

c. Injektor lubang 8



Gambar 10. *Nozzle injektor* lubang 8

Dapat dilihat pada gambar 10. terdapat *nozzle injektor* yang lubangnya berjumlah 8.

2.2 Waktu dan tempat pengujian

Pengujian dilakukan pada bulan Juni sampai bulan Juli 2021, tempat pengujian yaitu di teklek speed shop Jl. Jembatan Tamsis No 43, Jati, Kota Padang, Sumatera Barat 25171, Padang, Indonesia 25171.

2.3 Langkah-langkah pengambilan data

- 31 Mempersiapkan semua alat dan bahan yang diperlukan untuk pengujian torsi dan daya pada sepeda motor.
- Melakukan pengecekan pada oli supaya tidak terjadi *overheat* saat melakukan pengujian.
- Memasang injektor pada sepeda motor yang dimulai dari injektor lubang 4, 6, dan 8 secara berurutan.
- Menaikkan sepeda motor ke atas *dynotest*.

- e. Menghidupkan mesin untuk mendapatkan putaran mesin yang stabil sebelum melakukan pengujian.
- f. Melakukan *running test* dengan menggunakan injektor lubang 4, 6, dan 8 dari putaran mesin terendah sampai putaran mesin tertinggi dengan menarik gas secara penuh untuk mendapatkan data berupa torsi dan daya.
- g. Melakukan pengujian pada masing-masing injektor sebanyak 5 kali *running test* untuk mendapatkan data torsi dan daya yang lebih akurat. Data yang didapatkan pada pengujian akan langsung direkam oleh komputer dalam bentuk kurva.

17. 3. HASIL DAN PEMBAHASAN

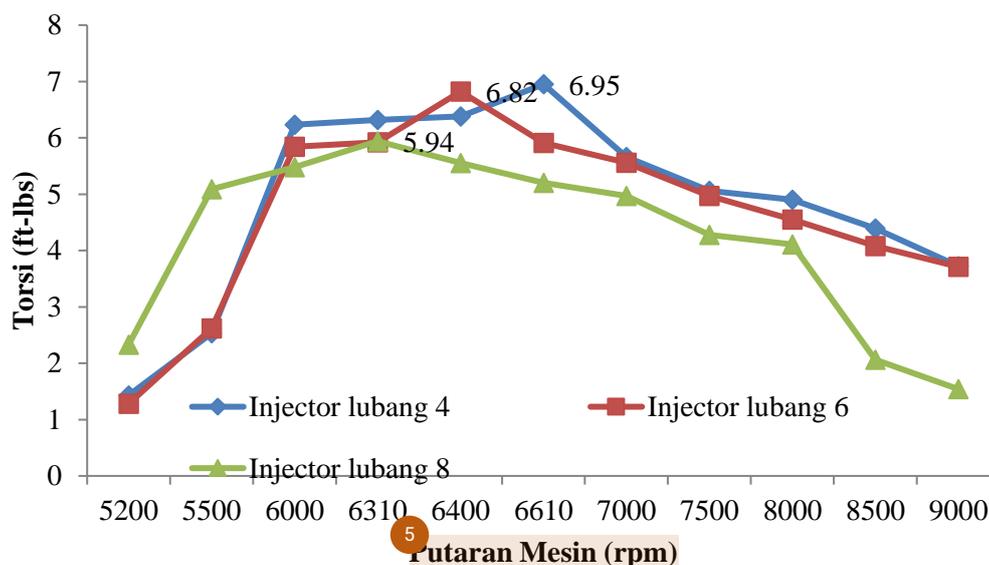
3.1 Analisis torsi

Berikut data yang didapatkan berupa nilai torsi pada injektor lubang 4,6 dan 8 terhadap beberapa putaran mesin.

Tabel 1. Data pengujian torsi berdasarkan putaran mesin

Putaran mesin (rpm)	Torsi (ft-lbs)		
	Injektor Lubang 4	Injektor Lubang 6	Injektor lubang 8
5.200	1,43	1,28	2,33
5.500	2,53	2,62	5,09
6.000	6,23	5,84	5,48
6.310	6,32	5,92	5,94
6.400	6,38	6,82	5,55
6.610	6,95	5,91	5,2
7.000	5,66	5,56	4,97
7.500	5,06	4,97	4,28
8.000	4,9	4,55	4,11
8.500	4,39	4,08	2,06
9.000	3,72	3,71	1,54

Berikut Grafik yang menjelaskan perubahan torsi yang didapatkan berdasarkan beberapa putaran mesin pada injektor lubang 4, 6 dan 8.



Gambar 11. Grafik hubungan torsi dengan putaran mesin

Dari grafik pada gambar 11. Di atas dapat dilihat torsi tertinggi terdapat pada injektor lubang 4 dengan torsi maksimum sebesar 6,95 ft-lbs pada putaran mesin 6.610 rpm, dan pada injektor lubang 6 didapatkan torsi maksimum sebesar 6,82 ft-lbs pada putaran mesin 6.400 rpm, sedangkan pada injektor lubang 8 didapatkan torsi maksimum sebesar 5,94 ft-lbs pada putaran mesin 6.310 rpm.

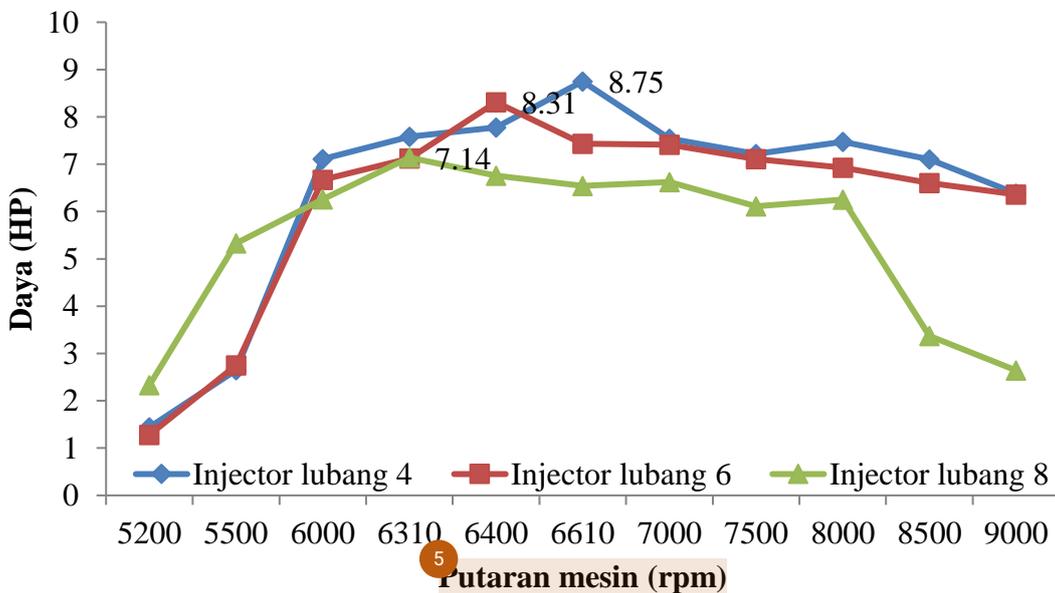
3.2 Analisis daya

Berikut data yang didapatkan berupa nilai daya pada injektor lubang 4,6 dan 8 terhadap beberapa putaran mesin.

Tabel 2. Data pengujian daya berdasarkan putaran mesin

Putaran mesin (rpm)	Daya (HP)		
	Injektor Lubang 4	Injektor Lubang 6	Injektor lubang 8
5.200	1,44	1,28	2,33
5.500	2,65	2,75	5,33
6.000	7,11	6,67	6,26
6.310	7,58	7,12	7,14
6.400	7,78	8,31	6,76
6.610	8,75	7,43	6,54
7.000	7,54	7,41	6,62
7.500	7,22	7,11	6,11
8.000	7,47	6,93	6,25
8.500	7,1	6,6	3,37
9.000	6,38	6,36	2,64

Berikut Grafik yang menjelaskan perubahan daya yang didapatkan berdasarkan beberapa putaran mesin pada injektor lubang 4, 6 dan 8.



Gambar 12. Grafik hubungan daya pada putaran mesin

Dari grafik pada gambar 12. bisa dilihat daya tertinggi terdapat pada injektor lubang 4 dengan daya maksimum sebesar 8,75 HP pada putaran mesin 6.610 rpm, dan pada injektor lubang 6 didapatkan daya maksimum sebesar 8,31 HP pada putaran mesin 6.400 rpm, sedangkan pada injektor lubang 8 didapatkan daya maksimum sebesar 7,14 HP pada putaran mesin 6.310 rpm.

4. SIMPULAN

Berdasarkan penelitian pada masing-masing lubang nozzle injektor didapatkan torsi dan daya tertinggi pada nozzle injektor lubang 4 dengan torsi maksimum sebesar 6,95 ft-lbs pada putaran mesin 6.610 rpm dan daya maksimum sebesar 8,75 HP pada putaran mesin 6.610 rpm pada pembesaran piston 0,75 mm. Maka nozzle injektor yang sesuai untuk diaplikasikan yaitu nozzle injektor lubang 4.

REFERENSI

- [1] V. Trisianto, "Pengaruh Penggunaan Injector Vixion Dan Ecu Racing," no. 2, pp. 1–10, 2016.
- [2] M. V. Hermawan and A. E. Winarta, "Studi Eksperimen Pengaruh Jumlah Lubang Nosel Injektor Terhadap Performa Mesin Sepeda Motor," *J. Tek. Atw*, no. 23, pp. 77–84, 2020.
- [3] R. Kurniawan, "Analisis Pengaruh Penggunaan Injector Terhadap Unjuk Kerja Honda Beat Fi," *Anal. Pengaruh Pengguna. Inject. Terhadap Unjuk Kerja Honda Beat Fi*, vol. 5, no. 2, 2018.
- [4] M. D. Rahman, N. A. Wigraha, and G. Widayana, "Pengaruh Ukuran Katup Terhadap Torsi Dan Daya Pada Sepeda Motor Honda Supra Fit," *J. Pendidik. Tek. Mesin Undiksha*, vol. 5, no. 3, pp. 45–54, 2019, doi: 10.23887/jjtm.v5i3.20283.
- [5] G. Aditya and D. Darlis, "PERANCANGAN DYNOTEST PORTABLE UNTUK SEPEDA MOTOR DENGAN SISTEM MONITORING MENGGUNAKAN MODUL ISM FREKUENSI 2 . 4 GHz DYNOTEST POTABLE DESIGN FOR MOTORCYCLE WITH MONITORING SYSTEM USING ISM MODULE FREQUENCY 2 . 4 GHZ," *e-Proceeding Appl. Sci.*, vol. 1, no. 2, pp. 1231–1238, 2015.
- [6] I. Wijayanti and D. Irwan, "Analisis Pengaruh Bentuk Permukaan Piston Terhadap Kinerja Motor Bensin," *J. Ilm. Tek. Mesin Unisma "45" Bekasi*, vol. 2, no. 1, p. 98156, 2014.
- [7] UMMI KULTSUM, "Studi Eksperimental Performa Yamaha Vixion 150 Menggunakan Magic Ring Dan Modifikasi Exhaust Manifold Dengan Variasi Perbandingan Diameter Outlet Diffuser Terhadap Diameter Inlet Diffuser 1,25, 1,40, dan 1,60," *Stud. Eksp. Performa Yamaha Vixion 150 Menggunakan Magic Ring Dan Modif. Exhaust Manifold Dengan Variasi Perbandingan Diam. Outlet Diffus. Terhadap Diam. Inlet Diffus. 1,25, 1,40, dan 1,60*, 2019, [Online]. Available: http://eprints.ums.ac.id/74743/12/NASKAH_PUBLIKASI.pdf.
- [8] K. D. A. N. Manufaktur, "Analisa numerik kekuatan piston pada motor bakar dengan variasi geometri."
- [9] M. Bakeri, A. Syarief, and A. Kusairi, "Analisa Gas Buang Mesin Berteknologi Efi Dengan Bahan Bakar Premium," *Info Tek.*, vol. 13, no. 1, pp. 28–38, 2012.
- [10] Y. R. Fauzi, "Pengaruh Penambahan Turbo Cyclone Aksial Terhadap Aliran Dan Performa Motor Bakar," *Turbo J. Progr. Stud. Tek. Mesin*, vol. 7, no. 1, pp. 25–31, 2018, doi: 10.24127/trb.v7i1.679.
- [11] Irpan Setiawan and Wilarso, "ANALISIS PERBANDINGAN TEKanan TIPE POMPA BAHAN BAKAR INJEKSI DAN TIPE BAHAN BAKAR MEKANIK," *TEKNOSAINS J. Sains, Teknol. dan Inform.*, vol. 8, no. 1, 2021, doi: 10.37373/tekno.v8i1.73.
- [12] Nurmiati *et al.*, "ANALISA SISTEM KERJA ELECTRICAL FUEL INJECTION (EFI) PADA MOTOR HONDA CBR 150," *Anal. Sist. KERJA Electr. FUEL Inject. PADA Mot. HONDA CBR 150*, vol. 1, no. 1, pp. 36–47, 2019.
- [13] Saharuna, "Perbandingan Konsumsi Bahan Bakar Sepeda Motor Sistem Konvensional dan Sistem EFI," *J. Teknol.*, vol. 19, no. 1, pp. 34–42, 2017.
- [14] Noorsakti Wahyudi, "STUDI EKSPERIMEN PENGARUH VARIASI PERUBAHAN SUDUT INJEKTOR PADA SYSTEM EFI TERHADAP PERFORMA MOTOR 4 LANGKAH," *JEECAE*, vol. 1, no. 1, 2016, doi: <https://doi.org/10.32486/jeecae.v1i1>.

- [15] A. D. Efendi, ³⁶ “Terhadap Sudut Spray Dan Pembakaran Bahan Bakar Yang,” vol. 2, pp. 39–48, 2019.
- [16] ⁴² W. Wilarso, T. Wibowo, B. Teguh, and M. Mujiarto, ¹⁶ “Analysis of injector spring damage to determine maintenance management diesel engine at PLTD Ampenan,” *J. Phys. Conf. Ser.*, ¹⁹ vol. 1402, no. 7, 2019, doi: 10.1088/1742-6596/1402/7/077043.
- [17] M. F. Rozaqi, “Pengaruh Variasi Diameter Lubang Nozzle Terhadap Dimensi,” vol. 2, pp. 17–24, 2019.

● **27% Overall Similarity**

Top sources found in the following databases:

- 27% Internet database
- 8% Publications database
- Crossref database
- Crossref Posted Content database
- 0% Submitted Works database

TOP SOURCES

The sources with the highest number of matches within the submission. Overlapping sources will not be displayed.

1	riset.unisma.ac.id Internet	2%
2	jurnal.unmuhjember.ac.id Internet	2%
3	adoc.pub Internet	2%
4	jurnalnasional.ump.ac.id Internet	2%
5	journal.pnm.ac.id Internet	1%
6	nafhann17.blogspot.com Internet	1%
7	text-id.123dok.com Internet	1%
8	core.ac.uk Internet	1%

9	slideshare.net	Internet	<1%
10	ijins.umsida.ac.id	Internet	<1%
11	masaanblog.blogspot.com	Internet	<1%
12	ojs.unud.ac.id	Internet	<1%
13	repositori.umsu.ac.id	Internet	<1%
14	id.123dok.com	Internet	<1%
15	journal.univpancasila.ac.id	Internet	<1%
16	iopscience.iop.org	Internet	<1%
17	journal.umpo.ac.id	Internet	<1%
18	e-journal.ivet.ac.id	Internet	<1%
19	jurnal.itg.ac.id	Internet	<1%
20	academic-accelerator.com	Internet	<1%

21	turkarchpediatr.org	Internet	<1%
22	ejurnal.unim.ac.id	Internet	<1%
23	doku.pub	Internet	<1%
24	ejournal.uin-suska.ac.id	Internet	<1%
25	jurnal.ubl.ac.id	Internet	<1%
26	123dok.com	Internet	<1%
27	izzy-berbagi-sesama.blogspot.com	Internet	<1%
28	journal.unugiri.ac.id	Internet	<1%
29	jurnal.umt.ac.id	Internet	<1%
30	rudhynegara.com	Internet	<1%
31	fesyendesign.com	Internet	<1%
32	docplayer.info	Internet	<1%

33	jualmobil.web.id	Internet	<1%
34	sekolahkami.com	Internet	<1%
35	abdimasku.lppm.dinus.ac.id	Internet	<1%
36	e-journal.umaha.ac.id	Internet	<1%
37	journal2.um.ac.id	Internet	<1%
38	repository.unmuhpnk.ac.id	Internet	<1%
39	comedance.eu	Internet	<1%
40	pendaftaranmahasiswa.wabaru.web.id	Internet	<1%
41	plazaraya.com	Internet	<1%
42	proceedings.com	Internet	<1%

● Excluded from Similarity Report

- Manually excluded sources

EXCLUDED SOURCES

Aprian Fadhlu Rahman, Armila, Rudi Kurniawan Arief. "Analisis Pengaruh Ju...	98%
Crossref	
jurnal.sttmcileungsi.ac.id	98%
Internet	
sciencegate.app	16%
Internet	
eprints.umsb.ac.id	13%
Internet	
lib.unnes.ac.id	10%
Internet	
M Bagus Anggoro, Armila, Rudi Kurniawan Arief. "Analisis Variasi Busi Terha...	9%
Crossref	
jurnal.sttw.ac.id	9%
Internet	
media.neliti.com	9%
Internet	
garuda.kemdikbud.go.id	7%
Internet	
researchgate.net	7%
Internet	

ejournal2.pnp.ac.id	7%
Internet	
neliti.com	6%
Internet	
eprints.ums.ac.id	6%
Internet	
coursehero.com	5%
Internet	
Yogi Saputra, Muchlisinalahuddin, Riza Muharni. "Perancangan dan Analisis ...	5%
Crossref	
Feriadi Sidik, Armila, Rudi Kurniawan Arief. "Rancang Bangun Tungku Reheat...	5%
Crossref	
Joni Arif, Koswara. "PENGARUH VARIASI SUDUT KAMPUH V TERHADAP SIF...	5%
Crossref	
semantic scholar.org	5%
Internet	
Khoidul Umam Umam, Ahmad Aji Kurniawan, Barlan Tahiti Saufa, Wilarso. "I...	4%
Crossref	
Irpan Setiawan, Wilarso. "ANALISIS PERBANDINGAN TEKANAN TIPE POMPA...	4%
Crossref	
Mohamad Firdaus. "Perancangan aplikasi chat-room dengan prinsip threadin...	4%
Crossref	
Dede Ifan Setianto, Sigid Sriwanto, Esti Sarjanti. "Kajian Pola Persebaran Air ...	4%
Crossref	

Joni Arif, Pungkas Prayitno, Halan Al Hafidh. "Analisis static pada aluminium...	4%
Crossref	
Sugeng Maulana, Kun Harismah. "Pengembangan Bahan Alam: Gondorukem ...	4%
Crossref	
Nurul Fadlilah, Kun Harismah. "Pemanfaatan Bahan Alam Anchor sebagai Ba...	4%
Crossref	
Herdini, Veriah Hadi, Trianisa Novalina. "Analisis kesadahan total (CaCO3), ka...	4%
Crossref	
Asep Rahman, Hilman Sholih. "PENGENDALIAN KUALITAS PROSES FABRIKA...	4%
Crossref	
Muhammad Firdausi, Razul Harfi, Ahkdyath Rico Kurniansyah. "Pembuatan tu...	4%
Crossref	
Aswin Domodite, Hilman Sholih, Angger Haris Muzakki. "Analisis kerusakan ...	4%
Crossref	
Aripriharta, Arif Wibawa. "Perancangan pompa air off-grid skala rumah tangg...	4%
Crossref	
Ahmad Zohari, Ilham Taufik Maulana, Eka Bima Saputra, Adik Susilo Wardoy...	4%
Crossref	
Haidar Khoirul Amin, Agus Suroso. "Faktor faktor penghambat penerapan tek...	4%
Crossref	
Imam Mukhamad Asyrofi Markuwat, Wawan Trisnadi Putra, Yoyok Winardi. "...	4%
Crossref	
Ammar Rusydi, Firman Noor Hasan. "Implementasi business intelligence untu...	3%
Crossref	

Awang Surya, Alvian A, Izar Mahmud. "ANALISIS RESIKO KECELAKAAN PEK...	3%
Crossref	
Abdul Azis Fitriaji, Aswin Domodite. "Analisis Upaya Meningkatkan Kualitas P...	3%
Crossref	
scholar.google.co.id	3%
Internet	
Irfan Ricky Afandi, Dimas Febriawan, Annisa Shifah Fauziah Faturohman, Fasy...	3%
Crossref	
Sugiharjo, Wilarso. "ANALISIS KEGAGALAN REM HINO FG 235 DENGAN MEN...	3%
Crossref	
Aris Setiawan, Wisnu Pracoyo. "Analisis Kinerja Exhaust Gas Heat Exchanger ...	3%
Crossref	
Sumardiono. "PERANCANGAN SISTEM PENILAIAN (E-RESULT) PEGAWAI DE...	3%
Crossref	
Bagas Kurniawan, Ade Ajie Ferizal, Iskandar. "RANCANG BANGUN GAME BA...	3%
Crossref	
Asa Dilla Safitri, Atik Sulami, Jamilatun Safitri, Dwi Hartanti. "Perancangan a...	3%
Crossref	
Herdini, Sri Lia Nurlicha, Veriah Hadi. "ANALISIS TEOFILIN DALAM JAMU SES...	3%
Crossref	
Andan Saiful Amar, Kristanto Mulyono, Susianti Nurjanah. "ANALISA PERSED...	3%
Crossref	
Amam Fachrur Rozie, D.N Adnyana. "ASESMEN KOROSI & ANALISIS RISIKO K...	3%
Crossref	

Sambas Sundana, Destri Zahra Al Gufronny. "USULAN PERMINTAAN PRODUK...	3%
Crossref	
pdfs.semanticscholar.org	3%
Internet	
Abdul Azis Fitriaji, Alvian Ari Anoor, Muhammad Ilham Alhabsyie, Awang Sur...	3%
Crossref	
Ahmad Marabdi Siregar, Chandra Amirsyahputra Siregar, Affandi, Wawan Se...	3%
Crossref	
Antony Purnama Nugraha, Nofirman. "ANALISIS PEMAKAIAN SPARE PART B...	2%
Crossref	
Wilarso Wilarso, Asep Saepudin, Bayu Idianto, Aswin Domodite. "Menurunkan ...	2%
Crossref	
Rizki Hamdani, Muchlisinalahuddin, Rudi Kurniawan Arief. "Analisis Tingkat ...	2%
Crossref	
Nuruddin Wahyu Eko Saputro, Anis Siti Nurrohkayati, Sigiet Haryo Pranoto. "...	2%
Crossref	
Rihaldi Syahputra, Armila, Rudi Kurniawan Arief. "Analisis Pengaruh Laju Alir...	2%
Crossref	
Ucok Mulyo Sugeng, Deniyanto. "PERHITUNGAN LENGAN EXCAVATOR KAPA...	2%
Crossref	
Sarjito, Sandhika Putra Pratama, Wijianto, Subroto. "Computational Fluid Dy...	2%
Crossref	
Asep Gustiawan, Muchlisinalahuddin, Rudi Kurniawan Arief. "Analisis Kebutu...	1%
Crossref	

Firmansyah Azharul, Mohammad Fadel, Rahmawati. "MENGHITUNG TEGAN...	1%
Crossref	
Erma Kurniasari Nurhasanah, Slamet Abadi, Pria Sukamto. "SISTEM PENDUK...	1%
Crossref	
Rofiq Noorman Haryadi, Andi Muhamad Yusup, Destiana Utarinda, Indri Ayu ...	1%
Crossref	
fdocuments.net	1%
Internet	
Asep Saepudin. "Optimalisasi Material Utama Pada Auto Transformator 100 ...	1%
Crossref	
Wilarso, Aswin Domodite, Hilman Sholih, Mujiarto. "Analysis of SOS Results f...	1%
Crossref	
Andre Fajariansyah, A'rasy Fahrudin, Ahmad Bukhori. "Pengaruh Vaporasi Ba...	<1%
Crossref	
Jemmy Immanuel, David Andrian, Lusi Mei Cahya Wulandari. "Penerapan an...	<1%
Crossref	
Yun Ke, Chong Yao, Enzhe Song, Quan Dong, Liping Yang. "An early fault diag...	<1%
Crossref	
Ke Yun, Yao Chong, Song Enzhe, Dong Quan, Yang Liping. "An early fault diag...	<1%
Crossref	