

## **KONSEP RANCANGAN ALAT PENGADUK RENDANG PORTABLE**

### **THE CONCEPT OF DESIGNING THE PORTABLE LOW STOCK TOOL**

Rudi Kurniawan Arief

Universitas Muhammadiyah Sumatera Barat

\*Corresponding author  
Email: rudikarief@umsb.ac.id

#### **Abstrak**

*Rendang adalah salah satu makanan terlezat didunia menurut versi CNN International. Proses pengolahan rendang memakan waktu 3 hingga 5 jam tergantung dari jenis rendang yang dibuat. Proses memasak dan mengolah ini memerlukan waktu, tenaga yang cukup besar. Penelitian ini membuat desain mesin pembuat rendang portable untuk proses pengadukan sehingga akan mempermudah usaha dalam proses memasak rendang. Konsep ini dirancang menggunakan model 3D dengan 3 kaki yang bisa dilipat serta menggunakan motor listrik yang bisa dikontrol.*

*Kata kunci: Rendang, Mesin Pengolah Rendang Portable, Teknologi Pangan.*

#### **Abstract**

*Rendang is one of the most delicious food in the world according to CNN International. Cooking Process of Rendang may takes time for 3 to 5 hour depends to the version of Rendang itself. This long processing time consumes time, strength and big effort to do the cooking. This research is to make a conceptual design of portable rendang stirrer to ease the effort of cooking rendang. The concept design produced a 3D modeling of a three folded leg with adjustable electric motor.*

*Keywords: Rendang, portable rendang processing machine, food technology*

#### **Pendahuluan**

Rendang merupakan salah satu masakan khas Sumatera Barat yang telah diletakkan pada posisi 1 dari 50 masakan terlezat no.1 di dunia oleh CNN Internasional. Rendang juga merupakan masakan yang secara umum bisa dijumpai pada suku bangsa Melayu Seperti di Indonesia dan Malaysia. Di Sumatera Barat pun rendang terdiri dari berbagai macam resep dan model, ada yang hitam dan kering seperti di daerah Bukittinggi dan Agam, ada juga yang agak kecoklatan dan lebih basah seperti di Padang. Rendang dimasak dengan cara memanaskan santan kelapa yang telah diberi bumbu dan rempah dengan menggunakan api kecil, sehingga dibutuhkan waktu yang cukup lama untuk memasaknya. Agar bumbu matang merata dan daging lebih empuk rendang harus selalu di aduk. Untuk memasak rendang daging ini dibutuhkan waktu selama 2 jam atau lebih bahkan sampai 5 jam (Yenrina *et al*, 2015).

Proses memasak rendang yang butuh waktu lama ini cukup melelahkan dan menyita banyak waktu, maka dibutuhkan suatu alat bantu yang cukup praktis dan efisien untuk dapat membantu membuat rendang rumahan. Beberapa model alat pemasak rendang sudah pernah diciptakan antara lain oleh RC Mesin Malaysia (<https://rcmesinmakanan.com/>), team penelitian pada kegiatan Hibah Kreativitas Mahasiswa UNP, dan youtuber Ahmad Zakki. Semua alat ini pada dasarnya menggunakan prinsip yang sama yaitu dengan tipe body Mesin tipe “C” dengan konstruksi yang rigid dan cukup berat. Tipe mesin seperti ini cukup rumit dan lebih condong untuk ke penggunaan oleh industri makanan. Oleh sebab itu paper ini mencoba memuat sebuah konsep rancangan yang lebih sederhana dan lebih ringan sehingga lebih cocok digunakan untuk pembuatan rendang konsumsi rumah tangga.

### **Metodologi**

Pembuatan alat pengaduk rendang ini memanfaatkan bantuan software 3D untuk mendapatkan bentuk dan tampilan benda sesuai asli tanpa harus mengeluarkan biaya yang banyak. Perancangan mengacu pada metode Design VDI 2221 yang disederhanakan hanya sampai langkah penentuan struktur fungsi untuk mendapatkan hasil yang tetap optimal dalam waktu yang relatif singkat. Penelitian ini hanya untuk memunculkan ide atau konsep atas rancangan alat pengaduk rendang *portable* tanpa melakukan pembahasan detail yang dalam.

### **Hasil dan pembahasan**

Penelitian ini untuk menemukan sebuah konsep rancangan alat untuk pengaduk rendang yang cukup sederhana, mudah dioperasikan, mudah dipindahkan dan mudah disimpan dengan penggerak berupa motor listrik yang bisa di atur rpm dan arah putarannya. Penggunaan rangka aluminium berstruktur memberikan bobot yang ringan namun cukup kuat untuk menahan beban putaran saat pengadukan.

### **Penyusunan Daftar Kehendak**

Daftar kehendak adalah pengumpulan parameter-parameter keinginan dan kebutuhan akan suatu rancangan agar dapat menghasilkan alat yang benar-benar bisa menjawab permasalahan yang ditemukan. Daftar kehendak masih bersifat umum dan belum tersusun secara sistematis (Rudi, 2018) dengan mengumpulkan ide-ide umum tanpa batasan khusus.

Daftar kehendak dalam perancangan konsep alat pengaduk rendang portable adalah sebagai berikut :

1. Ringan
2. Baik untuk makanan.
3. Tidak memakan tempat yang besar.
4. Mudah disimpan.
5. Bisa diangkat oleh wanita.
6. Bisa dilipat.
7. Putaran bisa bolak-balik.
8. Mudah untuk dipindah.
9. Bisa dirakit dengan mudah.
10. Menggunakan tenaga listrik.
11. Manufakturing tidak rumit.
12. Perakitan mudah.
13. Kecepatan bisa di atur.
14. Pengoperasian mudah.

Semua data-data yang telah didapat kemudian didefinisikan dan disusun secara lengkap menjadi suatu daftar spesifikasi.

### **Daftar Spesifikasi Alat Pengaduk Rendang *Portable***

Berikut adalah Tabel 1 daftar spesifikasi Alat Pengaduk Rendang *Portable* yang telah di olah lebih lanjut dari daftar kehendak.

Tabel 1 Daftar Spesifikasi Alat Pengaduk Rendang *Portable*

No.	Faktor	D/W	Persyaratan
1	Energi	D	Motor penggerak berdaya listrik .
2		D	Jumlah dan arah putaran bisa di atur
3	Gaya	D	Mampu untuk mengaduk 2 kg potongan daging.
4	Geometri	W	Bisa dilipat.
5	Produksi	W	Menggunakan spare part umum yang ada di pasaran
6		W	Menggunakan proses permesinan standar.
7	Material	W	Menggunakan material yang ringan sehingga mudah di angkat dan dipindahkan.
8	Transportasi	D	Bisa dipindahkan oleh satu orang dewasa.
9		D	Ringan dan mudah dipindah dengan tangan.
10		D	Tidak memakan banyak tempat.
11	Perakitan	D	Gampang dan sederhana
12		W	Tidak butuh alat bantu khusus.
13	<i>Safety</i>	D	Ada pengunci yang kuat
14	Perawatan	D	Tahan karat.
15		W	.Mudah dibersihkan
16	Biaya	W	Meggunakan material yang mudah didapat.
17		W	Spare part mudah didapat dengan mudah.

Keterangan :

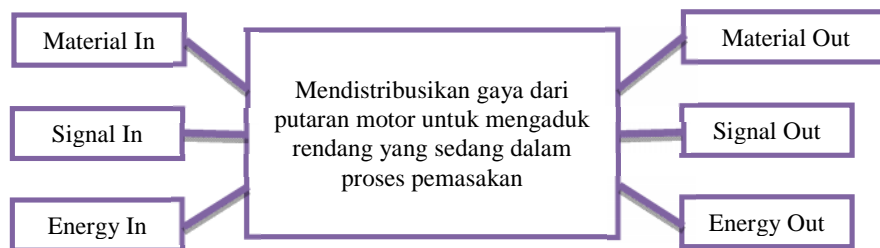
D : *Demand* (tuntutan yang harus dipenuhi), merupakan persyaratan mutlak yang harus dipenuhi dalam perancangan, dimana rancangan dapat dianggap gagal apabila tidak terpenuhi.

W : *Wishes* (keinginan) merupakan persyaratan yang berupa keinginan yang tidak bersifat mutlak sehingga boleh diabaikan jika tidak memungkinkan.

### Struktur Fungsi

Tahap berikut adalah penentuan struktur fungsi yang diawali oleh Fungsi keseluruhan dan dilanjutkan dengan fungsi sub komponen. Fungsi ini ditampilkan pada diagram blok yang menunjukkan hubungan antara masukan dan keluaran berupa aliran dari energi, material dan sinyal.

Fungsi Keseluruhan dari Alat Pengaduk Rendang *Portable* ini adalah untuk menyangga motor sehingga mampu mendistribusikan gaya putar untuk mengaduk rendang yang sedang dalam proses pemasakan, seperti pada Gambar1.

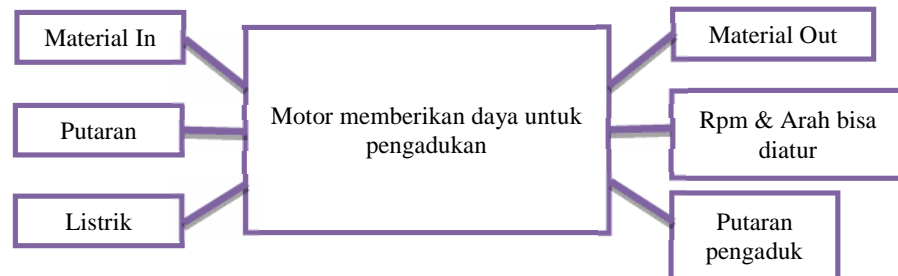


Gambar 1. Fungsi keseluruhan Alat Pengaduk Rendang *Portable*.

Struktur fungsi komponen mendefinisikan hubungan secara umum antara *input* dan *output* dari sistem teknik yang akan menjalankan tugas tertentu dari suatu subsistem sehingga dapat diuraikan secara terpisah. Struktur fungsi berdasarkan unsur utama dalam alat ini adalah :

#### 1. Motor Penggerak.

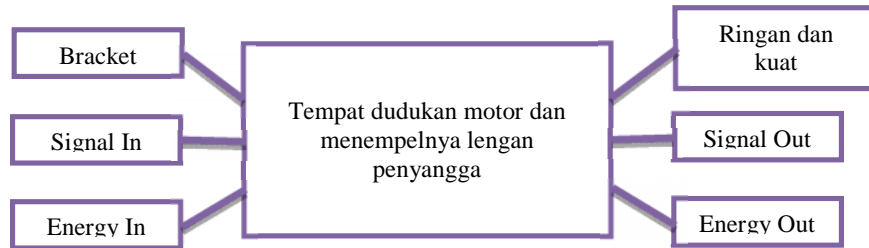
Perlu dicari prinsip solusi agar didapatkan motor penggerak yang sesuai dengan kebutuhan dan mudah di dapat dipasaran, seperti pada Gambar2.



Gambar 2. Fungsi Motor Penggerak.

#### 2. Bracket Motor.

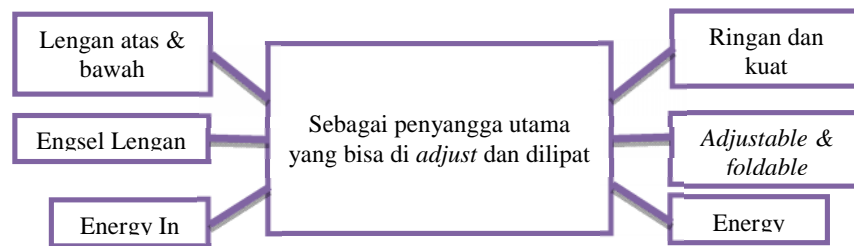
Perlu dicari prinsip solusi agar didapatkan bracket untuk mounting motor penggerak dan lengan penyangga, seperti pada Gambar 3.



Gambar 3. Fungsi Bracket Motor.

### 3. Lengan Penyangga.

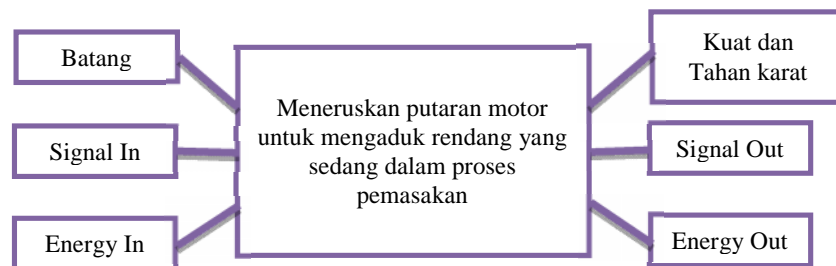
Perlu dicari prinsip solusi agar didapatkan lengan penyangga yang kokoh tapi ringan, seperti pada Gambar 4.



Gambar 4. Fungsi Lengan Penyangga.

### 4. Batang Pengaduk.

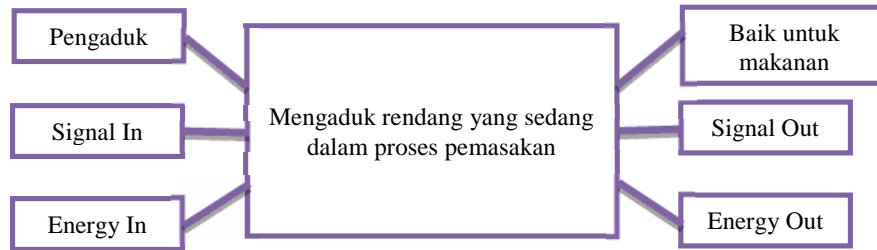
Perlu dicari prinsip solusi agar didapatkan lengan pengaduk yang kokoh dan aman untuk makanan, seperti pada Gambar 5.



Gambar 5. Fungsi *Primary Structure*.

### 5. Pengaduk.

Perlu dicari prinsip solusi agar didapatkan pengaduk yang baik, seperti pada Gambar 6.



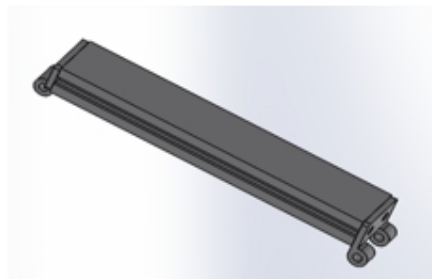
Gambar 6. Fungsi *Primary Structure*.

Struktur fungsi di atas kemudian dicari prinsip solusinya dengan berdasarkan unsur-unsur yang telah disebutkan di atas untuk dijadikan suatu konsep rancangan alat.

### Konsep Rancangan Alat

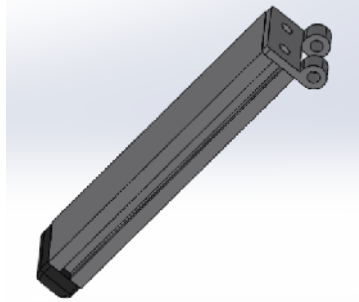
Berdasarkan dari data-data yang telah dikumpulkan dibuat suatu konsep rancangan dari alat pengaduk rendang dengan komponen-komponen sebagai berikut :

1. Lengan Penyangga Atas (Gambar 7): Lengan bagian atas berfungsi untuk menumpu berdirinya alat dan bisa untuk pengaturan posisi dan ketinggian alat. Agar ringan namun kuat, lengan penyangga menggunakan bahan alumunium berprofil dengan penguat pada bagian dalam. Lengan atas disambungkan menggunakan engsel dengan Bracket motor dan Lengan bawah sehingga bisa dilipat dan praktis.

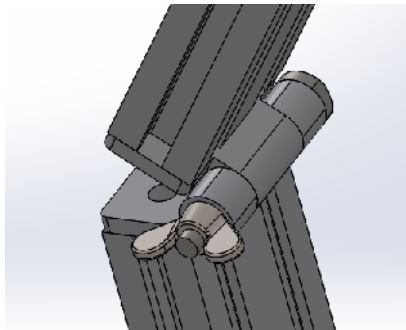


Gambar 7. Komponen Lengan Penyangga Atas

2. Lengan Penyangga Bawah (Gambar 8): Lengan bagian bawah ini berfungsi sebagai tumpuan dan pengatur posisi alat. Komponen ini memanfaatkan bahan alumunium berprofil dengan penguat pada bagian dalam agar ringan namun kuat. Komponen ini dihubungkan dengan Lengan atas melalui engsel dengan pengunci untuk menahan dan memperkuat posisi. Engsel (Gambar 9) juga berfungsi agar komponen ini bisa dilipat dan praktis. Bagian ujung dari komponen ini dipasangkan karet agar tidak mudah selip.

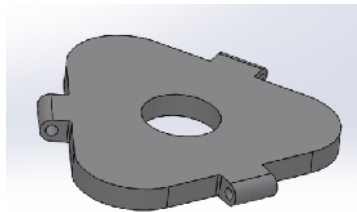


Gambar 8. Komponen Lengan Penyangga Bawah



Gambar 9. Pengunci Lengan

3. Bracket Motor (Gambar 10) : Bracket berfungsi untuk tempat duduknya motor listrik dan penyangga Lengan bagian atas. Pilihan material adalah plat Alumunium agar ringan namun tetap kuat.



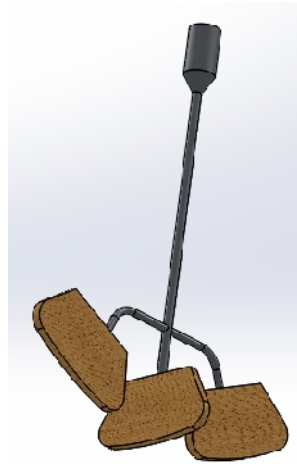
Gambar 10. Bracket Motor

4. Motor penggerak (Gambar 11): Motor penggerak menggunakan motor DC permanen magnet agar kecepatan putaran dan arah putaran bisa di atur sehingga bisa menghasilkan adukan yang lebih baik dan merata.



Gambar 11. *Permanent Magnet Motor*

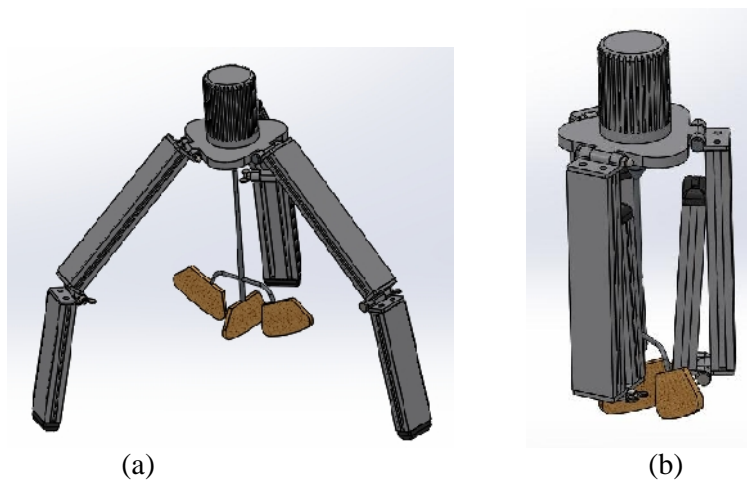
5. Batang Pengaduk (Gambar 12): Pengaduk memanfaatkan putaran dari motor yang diteruskan oleh batang pengaduk yang terbuat dari stainless steel agar lebih aman. Bagian bawah dari batang pengaduk ini dipasangkan sendok pengaduk yang bisa dibongkar pasang. Untuk penambah kelezatan makanan sendok pengaduk sebaiknya dibuat dari batang kayu manis (*Cinnamon*) namun juga bisa diganti dengan bahan stainless steel.



Gambar 12. Batang dan Sendok Pengaduk

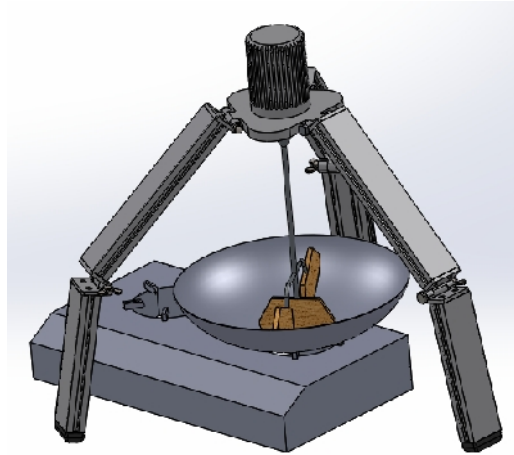
### Hasil Rancangan

Konsep yang dihasilkan dan rancangan ini merupakan sebuah model 3 Dimensi dengan bantuan software perancangan 3 Dimensi. Didapatkan rancangan sederhana berupa alat dengan 3 kaki yang bisa dilipat sehingga alat mudah diatur posisi dan ketinggiannya. Hasilnya didapatkan konsep alat yang sederhana, cukup ringan (kurang lebih 10-15kg) yang bisa di pindahkan dan dioperasikan hanya oleh satu orang saja. Hasil rancangan dapat dilihat pada Gambar 13 dan 14.



Gambar 13. Posisi Kerja (a) dan posisi Terlipat (b).





Gambar 14. Alat Pengaduk Rendang *Portable*.

### Kesimpulan

Penelitian ini menghasilkan suatu rancangan alat pengaduk rendang yang cukup sederhana dengan bentuk 3 lengan yang bisa dilipat, motor listrik yang bisa di atur rpm dan arah putarannya sehingga mudah untuk disimpan dan dioperasikan. Penggunaan rangka aluminium berstruktur memberikan bobot yang ringan namun cukup kuat untuk menahan beban putaran saat pengadukan. Hasil dari rancangan ini masih berupa konsep dasar yang masih butuh pengembangan lebih lanjut melalui pengujian dan perhitungan yang lebih detail dan teliti.

### Daftar pustaka

- Ahmad Zakki (2017).  
<https://www.youtube.com/channel/UC7BwRjqFHm9vYu92QT9OoLg>. [5 Juli 2018].
- Arief RK. (2018). Metode Desain VDI 2221 untuk Merancang Skid MPFM Single Line. *Rang Teknik Journal*. 1 (2): 260-268.
- Budynas, Richard G dan J. Keith Nisbet. 2008. *Shigley's Mechanical Engineering Design 8th Edition in S.I Unit*. New York : McGraw-Hill.
- Festivalia F, Savitri D dan Engrani M. (2017). The Importance of ISO 2200 in Traditional Food in Indonesia, Case in Rendang Catering. 10.2991/ictgtd-16.2017.16.
- Mott, Robert L. 2004. *Machine Elements in Mechanical Design 4rd Edition*. New Jersey : Pearson Prentice Hall.
- Nurmufida M, Wangrimen, Gervasius, Reinalta R dan Leonardi, K. (2017). Rendang: The Treasure of Minangkabau. *Journal of Ethnic Foods*. 4. 10.1016/j.jef.2017.10.005.
- Panggabean D, Djalal, Masrul dan Santosa S. (2016). Optimasi Perencanaan Keuntungan Produksi pada Pengolahan Rendang di Perusahaan "Rendang Erika" Payakumbuh. *Jurnal Optimasi Sistem Industri*. 13. 427. 10.25077/josi.v13.n1.p427-453.2014.

- RC Mesin Malaysia (<https://rcmesin.com/>). [5 Juli 2018].
- Rini, Azima F, Sayuti K dan Novelina. (2016). *The Evaluation of Nutritional Value of Rendang Minangkabau*. Agriculture and Agricultural Science Procedia. 9. 335-341. 10.1016/j.aaspro.2016.02.146.
- Ugural, Ansel C. 2003.*Mechanical Design An Integrated Approach*. Singapore : The McGraw-Hill Companies. Inc.
- Yenrina R, Andhika D, Ismed I, Rasjmida D dan Triyani P. (2015). *The Effect of Repeated Heating on Fatty Acid Profile of Beef and Spices of Rendang*. International Journal on Advanced Science, Engineering and Information Technology. 5. 75. 10.18517/ijaseit.5.2.489.



[Home](#) / [Archives](#) / Vol 2 No 2 (2018): Journal of Applied Agricultural Science and Technology / [Articles](#)

## Konsep Rancangan Alat Pengaduk Rendang Portable

**Rudi Kurniawan Arief**

Universitas Muhammadiyah Sumatera Barat

DOI: <https://doi.org/10.32530/jaast.v2i2.39>



**Keywords:** rendang, Mesin pengolah rendang portable, teknologi pangan

### Abstract

Rendang adalah salah satu makanan terlezat didunia menurut versi CNN International. Proses pengolahan rendang memakan waktu 3 hingga 5 jam